



COSMOGAS[®]

MADE IN ITALY

ipari kondenzációs gázkazánok

ig
11 bar
ÜZEMI NYOMÁS

5 ÉV
GARANCIA
HŐCSERÉLŐ

AISI 316
Ti
TITANIUM

ig
1:20
MODULÁCIÓS TARTOMÁNY



MYdens[®]T

kazánok 60 - 280 kW teljesítménytartományban

FOREFRONT TECHNOLÓGIA

AZ IPARI KONDENZÁCIÓS KAZÁNOK ÚJ GENERÁCIÓJA

A MYdens T 60 - 280 kW a modulációs ipari kondenzációs gázkazánok új termékcsaládja, teljes mértékben a Cosmogas által gyártva és szabadalmaztatva.

- **INNOVATÍV DESIGN, KOMPAKT, HATÉKONY, KÖNNYŰA MYdens T**
„helytakarékos” tervezésű, köszönhetően a függőleges elrendezésnek, amely lehetővé teszi a helymegtakarítást mind új hőközpontok kialakításánál, mind azok felújításánál. Max. 280 kW teljesítmény leadására alkalmasak, kis tömegüknek köszönhetően szállításuk és beépítésük a hőközpontokba igen egyszerű.
- **“MONOBLOCK” MODULARITÁS**
Minden kazán 1 - 4 darab 70 kW-os R.V.C. (háromsoros kör keresztmetszetű hőcserélő) -ből épül fel: a rendszer maximális hatásfokát a “monoblock” rendszer biztosítja, amely a valós hőigénynek megfelelően optimalizálja leadott teljesítményt.
- **SZÉLES SZABÁLYOZÁSI TARTOMÁNY (1:20)**
A hőcserélők kaszkád szabályozásának és „rotációjának” tökéletes szinkronizáltsága, a COSMOMIX gáz/levegő keverőrendszerrel kombinálva széles, 1:20 szabályozhatósági tartományt eredményez a MYdens 280 T valamint egészen 1:160 értéket 8db MYdens 280 T kaszkádkapcsolása esetén, ahol az elérhető teljesítmény 2240 kW.
- **AISI 316 Ti (Titanium) KORROZIÓÁLLÓ ACÉL HŐCSERÉLŐ**
Az összes R.V.C. hőcserélő hegesztés nélküli csatlakozással készül, és 11 bar üzemi nyomásig üzemképes.
- **GAZDASÁGOS ELŐKEVERÉSES ÉGŐ**
A kazánok teljes skálája Fe-Cr ötvözet égőfelülettel ellátott, gazdaságos előkeveréses égővel kerülnek forgalomba.
- **ALACSONY TÉRFOGATÁRAM ESETÉN IS MAGAS HATÁSFOK**
A kétutas motoros szelepek az alkatrészek közt megrendelhetők. Segítségükkel magas szezonális hatásfok érhető el a gyakori és jelentős teljesítményigény-ingadozást mutató karakterisztikájú rendszereknél.

MYdens[®]T



állókazán
180 - 210 - 280 kW



Miért a MYdens T:

Megtakarítás és hatásfok

- Kondenzációs technológia
- Teljes lángmoduláció (fűtés és HMV)
- Hatásfok besorolás 107%-ig
- A hőcserélőkhöz alkalmazkodó térfogatáramok kétutas motoros szelepekkel (60 T és 70 T esetén beépített tartozék)
- Kaszkád szabályozás és a hőcserélők "rotációja"

Kényelem

- Csendes
- Külső hőmérsékletérzékelő és időjárásfüggő szabályozás
- Egyszerű üzembe helyezés és karbantartás
- Csökkentett méret és tömeg

Minőségi konstrukció

- Modern, innovatív és vonzó külső
- AISI 316 Ti korrózióálló acél R.V.C. hőcserélő
- Szabályozási tartomány akár 1:20

Környezetbarát

- Fe-Cr ötvözet égőfelületű előkeveréses égő
- Alacsony füstgáz-kibocsátási értékek CO<15 ppm és NOx<15 ppm



állókazán

60 - 70 - 100 - 115 - 140 kW

ig
11 bar
ÜZEMI NYOMÁS

5 ÉV
GARANCIA
HŐCSERÉLŐ

AISI 316
Ti
TITANIUM

ig
1:20
MODULÁCIÓS TARTOMÁNY

TITÁNIUM SZÍV

SZABADALMAZTATOTT AISI 316 Ti (TITANIUM) KORRÓZIÓ ÁLLÓ ACÉL R.V.C. PRIMER HŐCSERÉLŐ

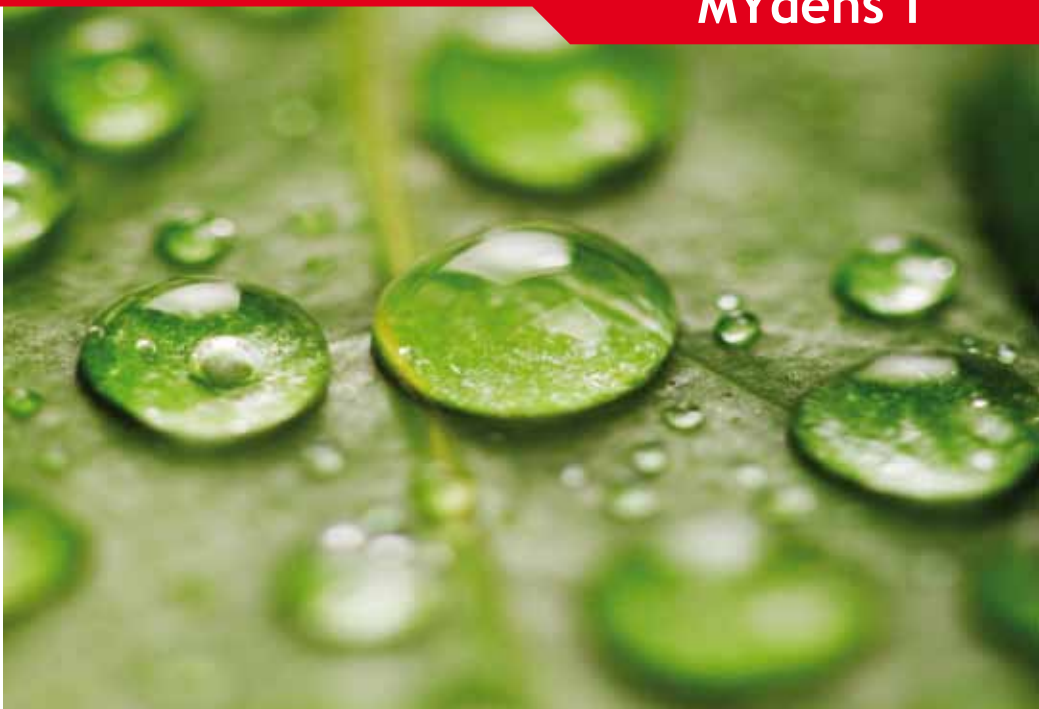
- **SZABADALMAZTATOTT EGYEDI KIVITEL** - Az R.V.C. hőcserélő, a MYdens T kazánok szíve a Cosmogas szabadalmaztatott fűtési és HMV termelő rendszerek tervezésében eltöltött közel 50 évnyi tapasztalatának, kutatásainak és intenzív teszteléseinek eredménye.
- **KÜLÖNLEGES KORRÓZIÓ ÁLLÓ KÉPESSÉG** - Az R.V.C. hőcserélő mindhárom köre AISI 316Ti (TITANIUM) korrózióálló acélból készül, és hegesztés nélkül van rögzítve **így garantálva a korrózió álló acél karakterisztikájának változatlanságát és a legmagasabb fokú ellenállást.** Az egész berendezés egy ellenálló, önhordó, szigetelt kompozit anyagú burkolattal van ellátva, ami hosszú élettartamot biztosít a berendezésnek.
- **MAGAS HATÁSFOK** - Az R.V.C. úgy lett megtervezve, hogy a hőcserélő teljes hosszán optimális hőcserét biztosítson, egészen kivételes akár **107% hatásfokot** garantálva, ami akár 35% fűtési megtakarítást is jelenthet.



R.V.C. - TECHNOLÓGIA MADE IN COSMOGAS

Az R.V.C. hőcserélő 3 kör 18 és 16 mm átmérőjű csővezetékkel épül fel, így kerülve el az eltömődést, és garantálva a:

- **NAGY TÉRFOGATÁRAMOT**
- **MEGNÖVELT HŐCSERÉLŐ-FELÜLETET**
- **ALACSONY NYOMÁSVESZTESÉGET**
- **NAGY ÜZEMI NYOMÁST (11 bar-ig)**

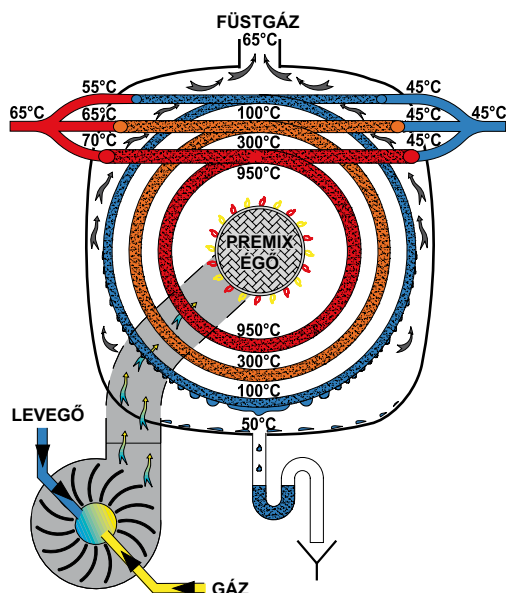


R.V.C. RADIÁLIS VÁLTOZÓ CIRKULÁCIÓ

A folyadék „változó” cirkulációja lehetővé teszi a felfelé áramló füstgáz/víz hőcserét, biztosítva ezzel a magas hatásfokot és a kondenzáció mihamarabbi létrejöttét.

Üzem közben a visszatérő víz Ø16 és Ø18 csöveken át áramlik.

Az ilyen rendszer előnye, hogy már 55/56°C hőmérsékletű visszatérőnél is kondenzáció van, így kitűnő teljesítmény érhető el akár radiátoros rendszerek esetén is.

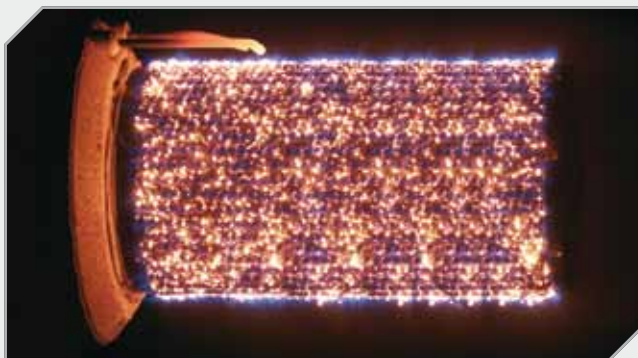


COSMOMIX SZABADALMAZTATOTT ELŐKEVERÉSES RENDSZER

A MYdens T kazánokban alkalmazott, újdonság-számba menő előkeveréses és kaszkád szabályozási rendszer kivételes, 1:20 (MYdens 280 T) vagy akár 1:160 (8db MYdens 280 T kaszkádkapcsolásban) szabályozási tartományt eredményez.

ELŐNYÖK:

- Szabályozási tartomány és kaszkádszabályozás 1:20 (MYdens 280 T)
- Negatív nyomású gázszelep
- Egészen alacsony (akár 7,5 mbar) gáznyomáson is üzemel
- Állandó gáz/levegő arány



GAZDASÁGOS ELŐKEVERÉSES ÉGŐ

A gazdaságos előkeveréses kazánoknak az égő teljes teljesítménytartományában állandó gáz/levegő arányuk van, csökkentve ezzel a károsanyag-kibocsátást és optimalizálva a hatásfokot. A Cosmogas előkeveréses égő kör alakú és speciális Fe-Cr ötvözetű égőfelülettel rendelkezik. Az előkeveréses égő tökéletes égőfelületet és alacsony lángot biztosít.

ELŐNYÖK:

- Magas hatásfokú égés
- Alacsony szennyezőanyag-kibocsátás (CO<15 ppm és NOx<15 ppm)
- Földgázzal és PB-gázzal is üzemképes

MODULÁCIÓS ÉS HATÉKONY

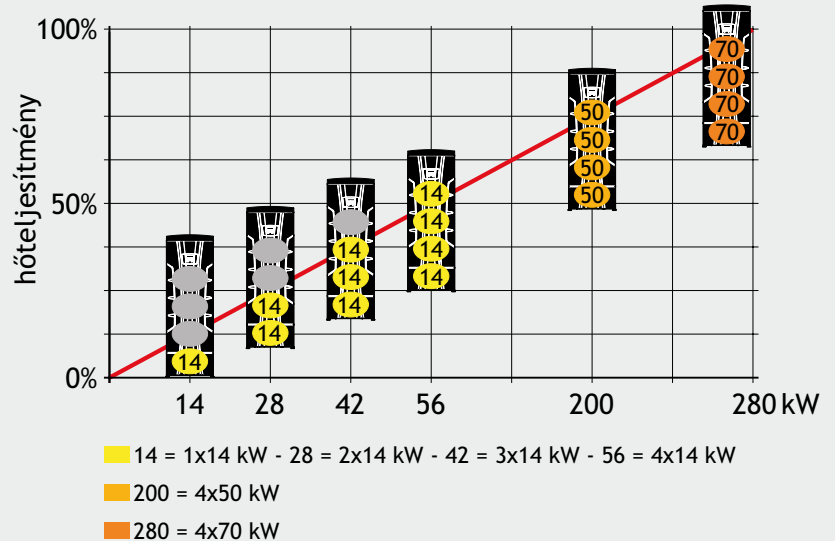
KÉNYELEM ÉS MEGTAKARÍTÁS MINDEN ÉVSZAKBAN

Az új építésű épületek megnövekedett hőtartása a kazánok teljesítményének csökkenthetőségi igényéhez vezet. A MYdens T - köszönhetően az R.V.C. hőcserélőnek, a modulációs előkeveréses égőnek és a COSMOMIX gáz/

levegő szabályzó rendszernek - 1:20 szabályzási tartományt, következőképpen magas szezonális hatásfokot és gázmegtakarítási értékeket produkál akár radiátoros rendszerekkel fűtött épületekben is.



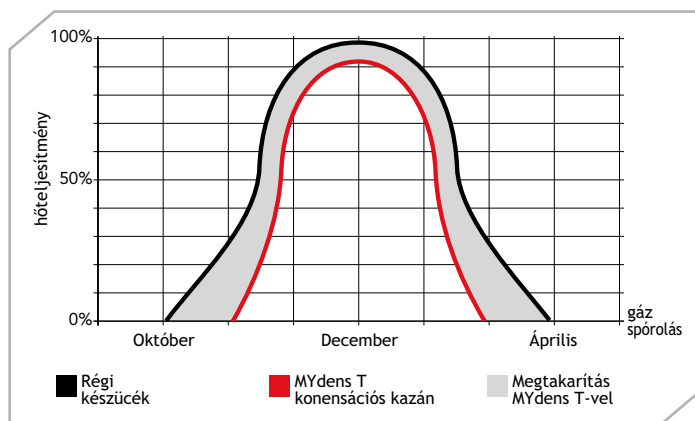
A valós hőigényekhez igazodó folyamatos, lineáris moduláció



A MYdens T egyik fő eleme a tökéletesen szinkronizált, kaskádszabályzású hőcserélő. Amint a rendszer eléri a teljes sebességet, a hőigények változására az égőteljesítmények csökkenni kezdenek, majd egymás után kikapcsolnak, majd szükség esetén együttesen növelik újra a teljesítményt a maximumig. Ezen a módon minden egyes kazán maximális hatásfokkal tud üzemelni, ami magas szezonális hatásfokot és gázmegtakarítási értékeket eredményez.

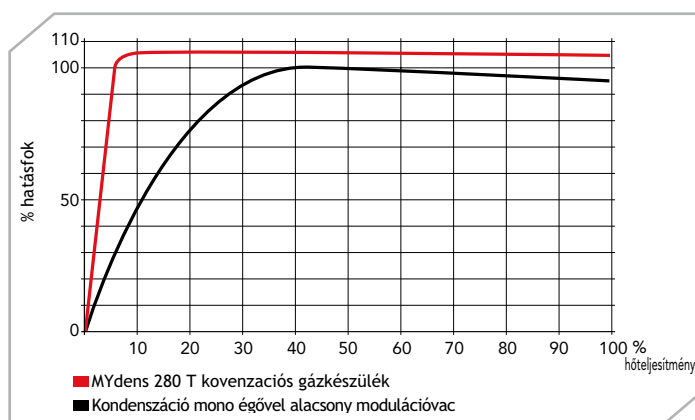
A HAGYOMÁNYOS KAZÁNOKHOZ KÉPEST AKÁR 35% GÁZMEGTAKARÍTÁS

Az alábbi ábra a hagyományos kazánok és a MYdens T közötti gázmegtakarítási különbségeket mutatja a teljesítmény függvényében. Ideális esetben a szürke terület mutatja a gázmegtakarítás mértékét, ami az áprilistól októberig tartó fűtési szezonban akár 35% is lehet. A MYdens T segítségével spórolhat a számlákon, hiszen a leghosszabb és a fűtési szezon legjelentősebb szakaszában is megtartja a magas hatásfokát.



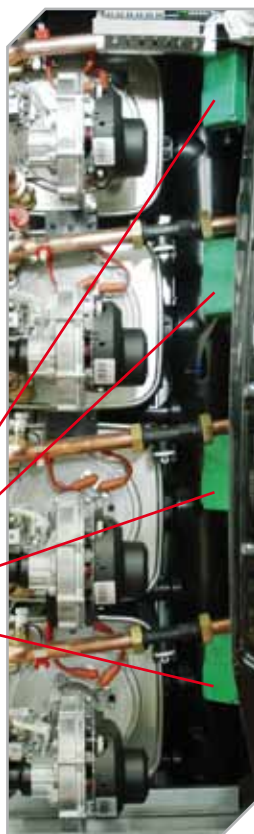
ALACSONY HŐIGÉNYNÉL IS MAGAS HATÁSFOK

A MYdens T széles, 1:20 szabályozási tartománnyal rendelkezik (280 - 14 kW között), és még alacsony terheléseknél is maximális hatásfokkal üzemel: a hőigény csökkenését az égők egymás utáni kikapcsolásával tudja lekövetni; az utolsó égő minimális teljesítménye 14 kW (az összteljesítmény 5%-a), hatásfoka 107% ami igen előnyös a hatásfok és a gáztakarékosság szempontjából.

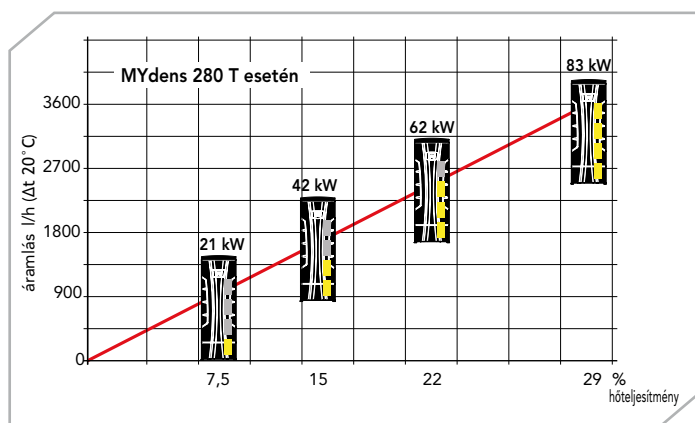


KÉTUTAS MOTOROS SZELEP AZ ALACSONY TÉRFOGATÁRAMOKÉRT ÉS A TOVÁBBI ENERGIA-MEGTAKARÍTÁSÉRT

A MYdens T-t külön kérésre kétutas motoros szeleppel ellátva szállítjuk, ami a térfogatáramnak a legalacsonyabb hőteljesítményhez való hozzáigazításánál fontos. Az opcionális kétutas motoros szelep változtatható fordulatszámú szivattyúval kombinálva további energia- és gázmegtakarítást eredményez.



KÉTUTÚ MOTOROS SZELEP lehetővé teszi a nagyon hatékony működést a rendszer **alacsony térfogatáramai** esetén is



TÖBB ÉGŐS MONOBLOCK TÖBB KAZÁN EGYBEN

Egy azonos teljesítményű kazánhoz képest a MYdens T esetén biztosítható:

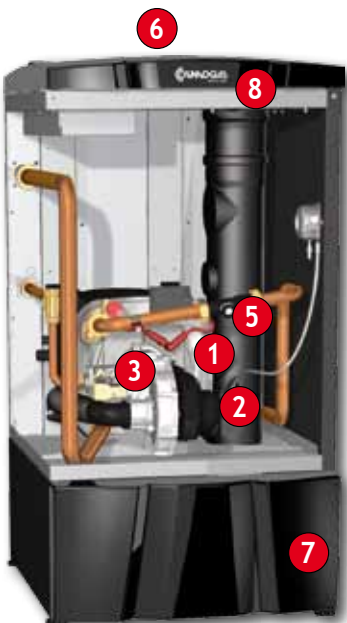
- Nagyon magas hatásfok a valós igényeknek megfelelő szabályozás miatt.
- Magasabb fokú megbízhatóság, köszönhetően annak, hogy egy vagy több égőegység leállása nem befolyásolja a rendszer folyamatos működésű üzemét.

60 - 280 kW TELJESÍTMÉNYTARTOMÁNY

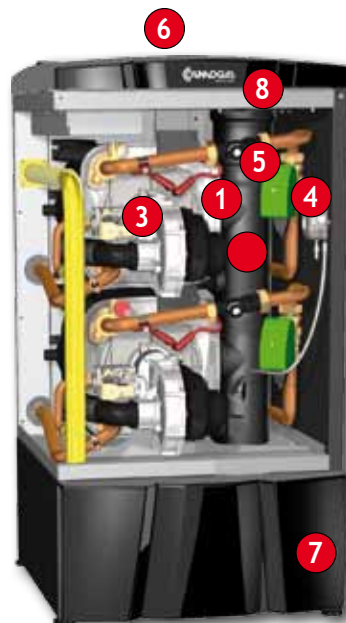
MEGOLDÁS BÁRMILYEN TÍPUSÚ RENDSZERRE

Méretei és működése valamint széles teljesítménytartománya a MYdens T-t bármilyen fűtési rendszer kialakítására ideális megoldássá teszi: legyen szó radiátoros,

sugárzó felületes vagy fan-coilos rendszerről akár új, építésű vagy felújított épületekben, lakóházakban, hotelokban, iskolákban, gyárépületekben, stb...



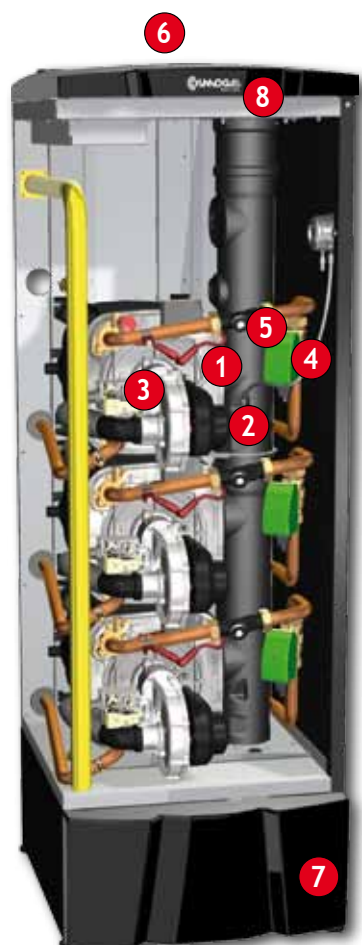
■ MYdens 60 T - 70 T



■ MYdens 100 T - 115 T - 140 T

- 1 Szabadalmaztatott 70 kW AISI 316 Ti korrózióálló acél R.V.C. hőcserélő, magas térfogatáram, lerakódás-mentes
- 2 Teljes ventilátor-moduláció

- 3 Fémötvözet felületű előkeveréses égő: napi rotáció az egyenletes kihasználtság érdekében
- 4 kétútú motoros szelep, jobb hatásfok alacsony terhelésnél (opcionális)



■ MYdens 180 T - 210 T



■ MYdens 280 T

- 5 Víz térfogatáram-mérő, a valós térfogatáramot mutatja
- 6 A zárt rendszerű égéstér füstgáz kivezető/levegő bevezető csatlakozói
- 7 Kondenzátum semlegesítő egység

- 8 Elektromos kapcsolótábla, érzékelő-csatlakozások: osztó/gyűjtő, külső, HMV tartály, biztonsági, 0-10V bemenet hőszabályozó egységen keresztüli modulációhoz, MODBUS csatlakozók

STANDARD SZÁLLÍTÁSI EGYSÉGEK AMIK KÜLÖNLEGESSÉ TESZIK KÉSZÜLÉKEINKET

KONDENZÁTUM SEMLEGESÍTŐ EGYSÉG (ALAPFELSZERELTSÉG)

A kondenzációs folyamat során keletkezett kondenzvíz savas kémhatású. Minden **MYdens T** kazán a pH érték megfelelő mértékre történő visszaállításához szükséges méretű kondenzátum semlegesítő egységgel együtt kerül szállításra.

- Tartalmazza: 10 kg-nyi semlegesítő anyag



KONDENZÁTUM LEERESZTŐ BLOKKOLÓ KAPCSOLÓVAL

A kondenzátumot egy speciális belső gyűjtőedény fogja fel és vezeti el; ebbe az edénybe egy blokkoló kapcsoló van beépítve, amely leállítja a kazán működését, ha a kondenzvíz szintje a megengedett értéket meghaladja.



TÉRFOGATÁRAM-MÉRŐ (ALAPFELSZERELTSÉG)

A **MYdens T**-ben található mindegyik hőcserélő gyárilag fel van szerelve egy térfogatáram-mérővel, ami biztosítja az átfolyó térfogatáramok pontosabb kezelését és így a nagyobb hatásfokú üzemet.



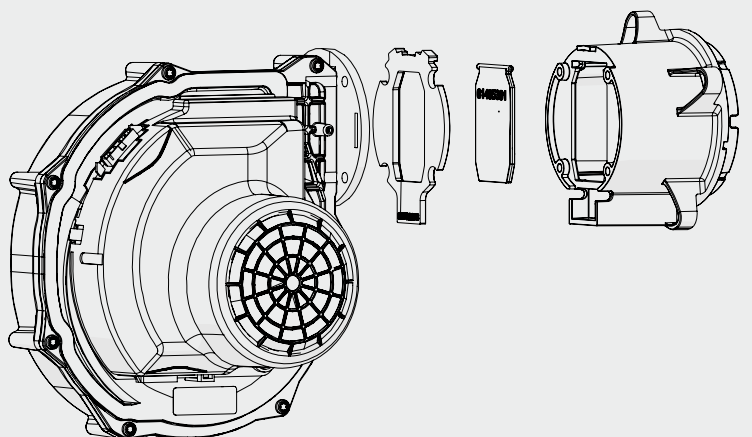
LÉGSZŰRŐ (ALAPFELSZERELTSÉG)

A **MYdens T** kazánok alapfelszereltségébe tartozik a légszűrő, amely megvédi az égőt, az égőkamrát és a hőcserélőt a portól és szennyeződésektől, növelve ezzel az égés hatásfokát.

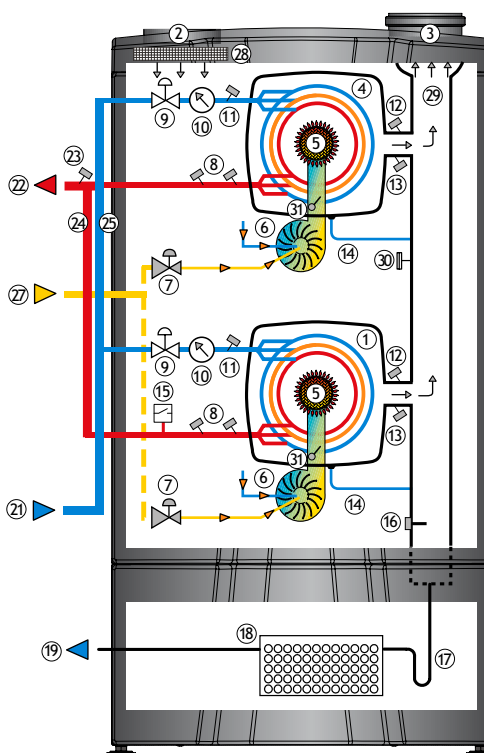
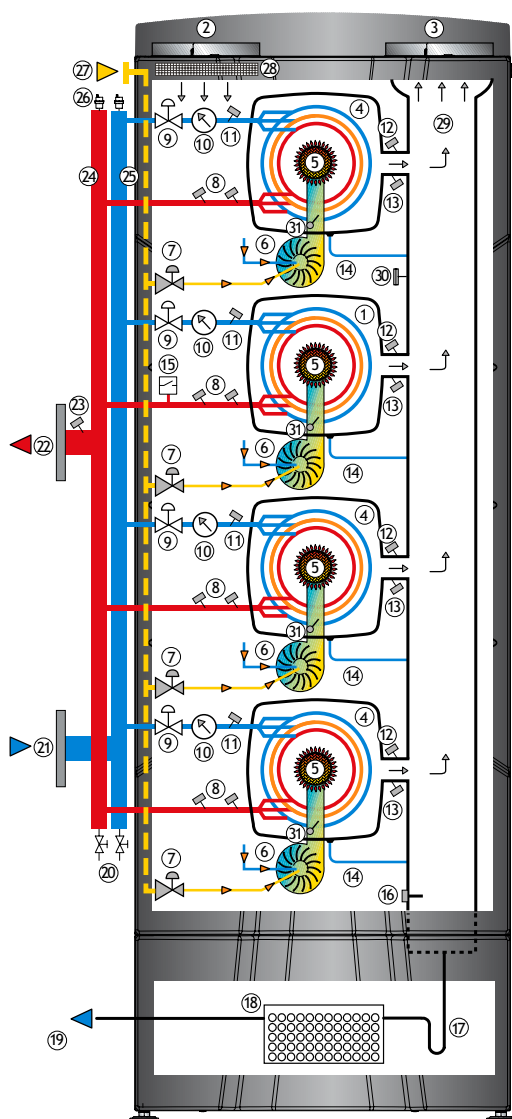


BEÉPÍTETT FÜSTGÁZ VISSZAÁRAMLÁS-GÁTLÓ

A **MYdens T**-ben található mindegyik égő gyárilag fel van szerelve egy füstgáz visszaáramlás-gátlóval az égő oldalon, hogy megakadályozzák a különböző hőcserélők közötti füstgáz recirkulációt. Mindegyik füstgáz visszaáramlás-gátló biztonsági érzékelővel van ellátva. Ha csak egy visszaáramlás-gátló is nyitva marad, a **MYdens T** azonnal riaszt és kijelzi a hibát.



ROBBANTOTT ÁBRA



- 1 - Vezérlő égőegység
- 2 - Levegő bevezető nyílás
- 3 - Füstgáz kivezető nyílás
- 4 - Alárendelt égőegység
Fe-Cr ötvözet égőfelületű
előkeveréses égő
- 6 - Ventilátor
- 7 - Gázszelep
- 8 - Előremenő hőmérséklet felső
határoló
- 9 - Kétutú motoros szelep
- 10 - Térfogatáram-mérő
- 11 - Fűtési visszatérő hőmérséklet
érzékelő
- 12 - Füstgáz hőmérséklet érzékelő
- 13 - Füstgáz hőmérséklet felső
határoló
- 14 - Égőegység kondenzátum
elvezető
- 15 - Víznyomás érzékelő
- 16 - Kondenzátum leeresztő
blokkoló kapcsoló
- 17 - Kondenzátum elvezető szifon
- 18 - Kondenzátum semlegesítő
egység
- 19 - Kondenzátum elvezetés
- 20 - Üritő csap
- 21 - Fűtési visszatérő
- 22 - Fűtési előremenő
- 23 - Előremenő hőmérséklet
érzékelő
- 24 - Fűtési előremenő osztó
- 25 - Fűtési visszatérő gyújtó
- 26 - Automata légtelenítő szelep
- 27 - Gázcsatlakozás
- 28 - Légszűrő
- 29 - Füstgáz kivezetés
- 30 - Füstgáz visszaáramlás
érzékelő
- 31 - Füstgáz visszaáramlás-gátló

EGYSÉGES TARTALÉK ALKATRÉSZEK

A MYdens T kazánok teljes skálájához azonos tartalék alkatrészek tartoznak. Az utólagos karbantartás a készülékeken nagyon kevés alkatrésszel elvégezhető.

- Ventilátor
- Gázszelep
- Szabályzó panel
- Kijelző
- Gyújtószikra generátor
- Víznyomás érzékelő
- Vízfűtő áram-mérő
- Hőmérséklet érzékelő
- Gyújtóelektróda
- Érzékelő elektróda
- Modbus panel



EGYSZERŰ KARBANTARTÁS

A MYdens T összes belső alkatrésze előlről hozzáférhetően van kialakítva, így a kazán karbantartása egyszerű.

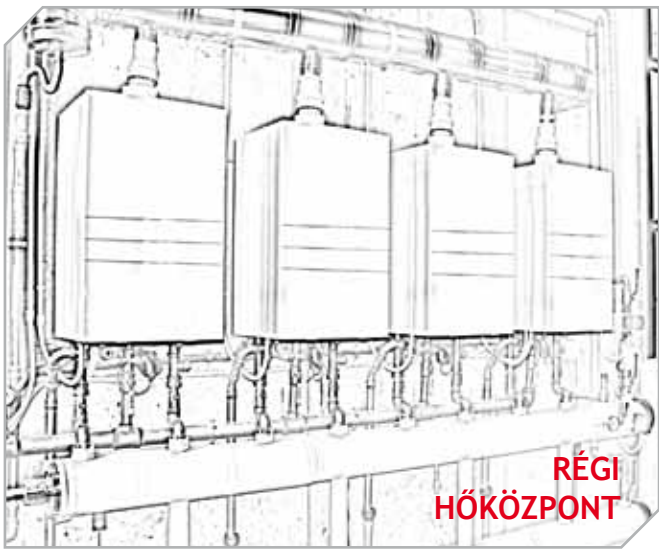
A MYdens T alkatrészei és funkciói uniformizálva vannak a karbantartási és beállítási munkálatok minél gyorsabb elvégezhetősége érdekében.





ENERGIATAKARÉKOS

ÚJ HŐKÖZPONTOK KIALAKÍTÁSÁRA ÉS FELÚJÍTÁSRA IS ALKALMAS



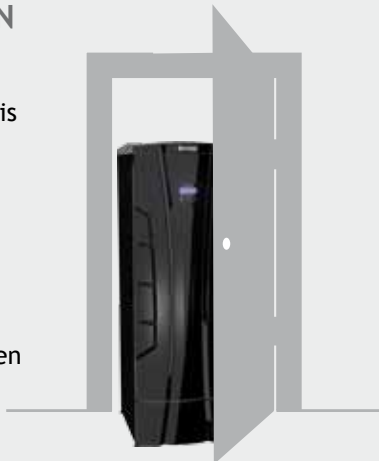
**280 kW TELJESÍTMÉNY
0,42 m²-en!**

Kis méretének (600x700 mm) köszönhetően a **MYdens T** ideális megoldás a kevés szabad hellyel rendelkező hőközpontok felújítására.

MYdens T HŐKÖZPONT

BEFÉR EGY 65 cm SZÉLES AJTÓN

A **MYdens T** az arany középutat képviseli az ideális teljesítmény méret és súly között. Rendkívül kompakt méreteinek köszönhetően akár egy 65 cm széles ajtón is befér, így könnyen telepíthető bárhova. Kis tömegének köszönhetően bonyolult helyekre is könnyen beszerelhető.

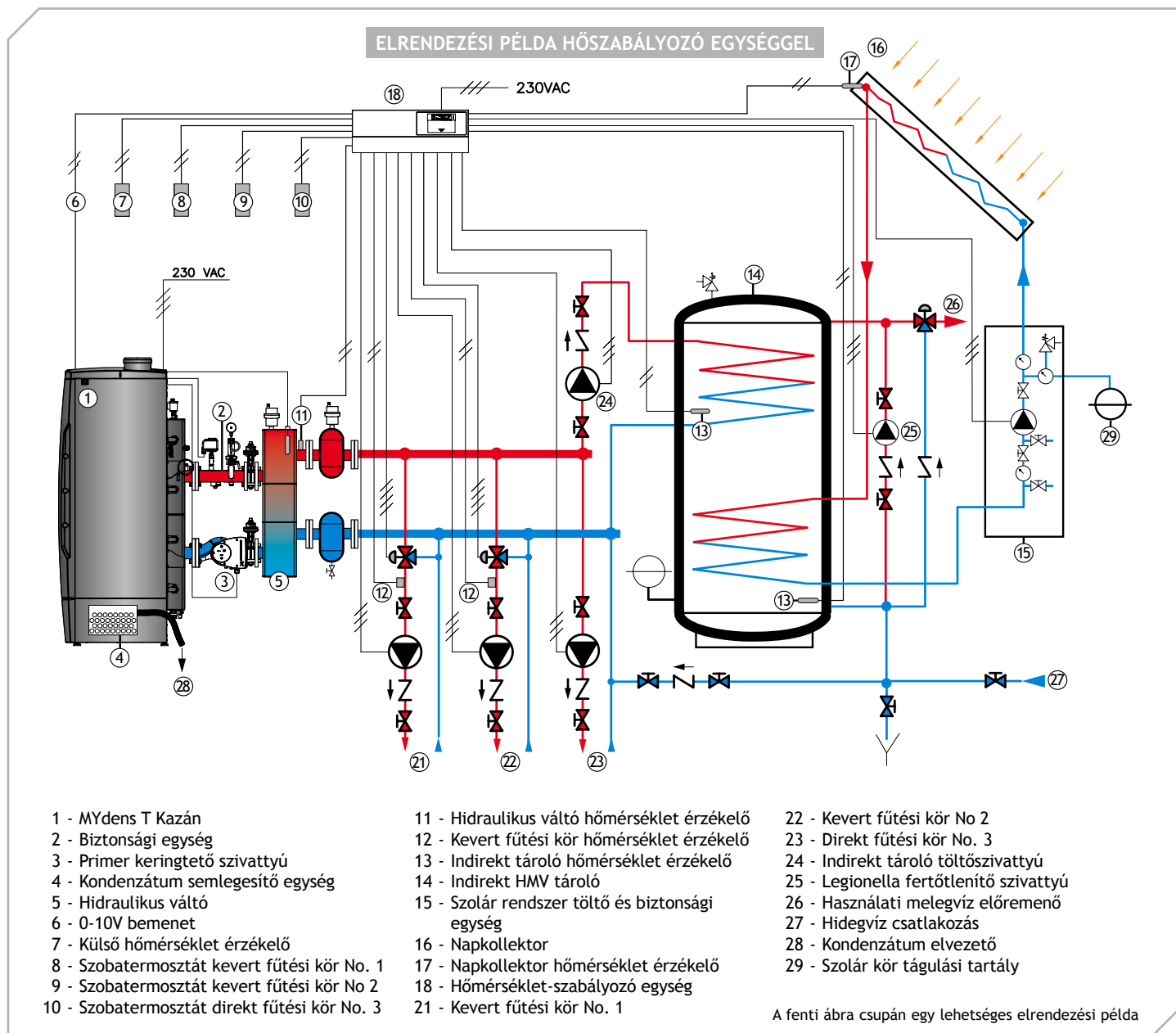


ÁLLÍTHATÓ LÁBAK A PONTOS POZICIONÁLÁSHOZ

A **MYdens T** állítható lábakkal van ellátva, megkönnyítve a kazán helyes pozicionálását. A lábak magassága 0 - 10 mm között állítható.



ELRENDEZÉSI PÉLDA



EGYSZERŰ ELEKTROMOS CSATLAKOZÁS

A MYdens T előre vezetékvezetett csatlakozódobozzal van ellátva az összes érzékelő, szivattyú és szabályozó elem számára előkészített, ábrákkal jelölt módon az egyszerű csatlakozás érdekében.

A csatlakozódoboz mellett található az (opcionális) 885IF interfész, amely 0-10V bemenetet, modbus csatlakozást, kaszkád- és riasztó-csatlakozásokat tartalmaz.



TELJES KÖRŰ SZABÁLYOZÁS

AZ ALAPFELSZERELTSÉGHEZ TARTOZÓ SZABÁLYZÓEGYSÉG A TÖKÉLETES MŰKÖDÉSHEZ

A kazán szabályzó paneljén a következő szereket lehet kezelni:

- Primer keringtető szivattyú
- Fűtőkori keringtető szivattyú
- HMV keringtető szivattyú

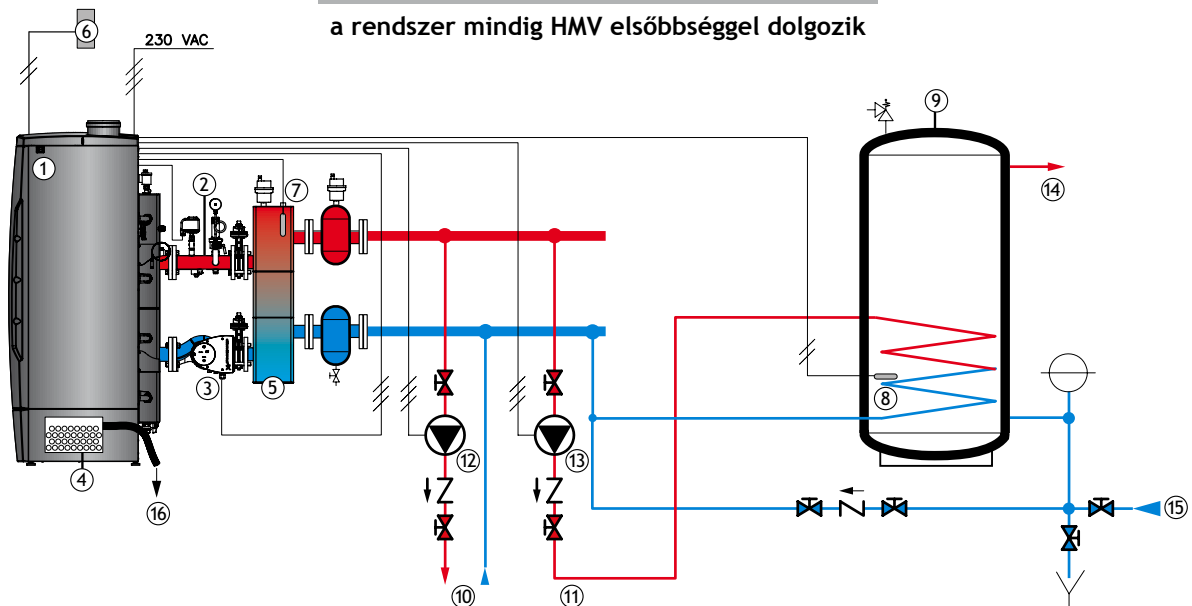
A szabályzó panel kezeli továbbá:

- Leadott teljesítmény moduláció
- Automatikus szivattyú feloldó rendszer
- Fagyvédelmi egység

- Külső hőmérsékletérzékelő csatlakozása
- Automatikus diagnosztika az összes elemre és funkcióra kiterjedően: leállások és hibák, hőmérséklet érzékelők, ionizációs áram, ventilátor fordulatszám, térfogatáram, nyomásértékek
- Alacsony térfogatáram elleni védelem
- Alacsony víznyomás elleni védelem
- Füstgáz visszaáramlás érzékelő
- Kondenzátum leeresztő blokkoló kapcsoló

SZABÁLYZÓEGYSÉG (ALAPFELSZERELTSÉG)

a rendszer mindig HMV elsőbbséggel dolgozik



- 1 - MYdens T Kazán
- 2 - Biztonsági egység
- 3 - Primer keringtető szivattyú
- 4 - Kondenzátum semlegesítő egység
- 5 - Hidraulikus váltó
- 6 - Külső hőmérséklet érzékelő

- 7 - Hidraulikus váltó hőmérséklet érzékelő
- 8 - Indirekt tároló hőmérséklet érzékelő
- 9 - Indirekt tároló
- 10 - Fűtési kör
- 11 - Indirekt tároló HMV kör
- 12 - Fűtőkori keringtető szivattyú

- 13 - Indirekt tároló keringtető szivattyú
- 14 - Használati melegvíz előremenő
- 15 - Hidegvíz csatlakozás
- 16 - Kondenzátum elvezetés

A fenti ábra csupán egy lehetséges elrendezési példa

EGYSZERŰ ÉS INTUITÍV SZABÁLYZÓ EGYSÉG

A szabályzó panel digitális, háttérvilágítású kijelzővel van ellátva a paraméterek, kazán üzemmódok, hibák intuitív megjelenítéséhez és az elektronikus hőmérséklet-szabályozáshoz. A kijelző háttérvilágítása 5 perc inaktivitás után energiatakarékos üzemmódba kapcsol, kialszik.



AZ ALAPFELSZERELTSÉGHEZ TARTOZÓ HŐMÉRSÉKLET ÉRZÉKELŐK

A MYdens T kazánokgyárilag fel vannak szerelve az alábbiakkal:

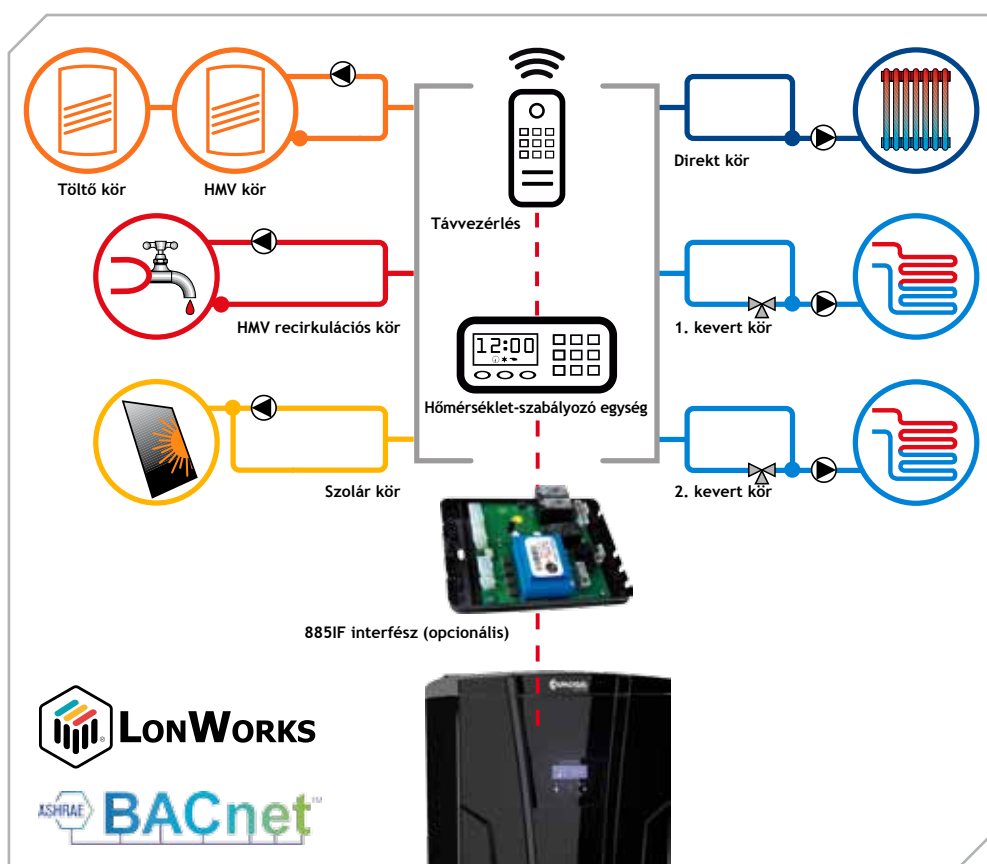
- Indirekt tároló hőmérséklet érzékelő
- Külső hőmérséklet érzékelő

TELE MANAGEMENT ÉS MODBUS PROTOKOLL

A MYdens T opcionálisan felszerelhető az alábbiakkal:

- 885IF interfész (opcionális) - a kazán vezérlését teszi lehetővé 0-10V analóg jelen, vagy MODBUS digitális jelen keresztül
- vagy külső interfész, amely bármilyen LonWorks vagy BACnet protokollt használó készülékbe integrálható

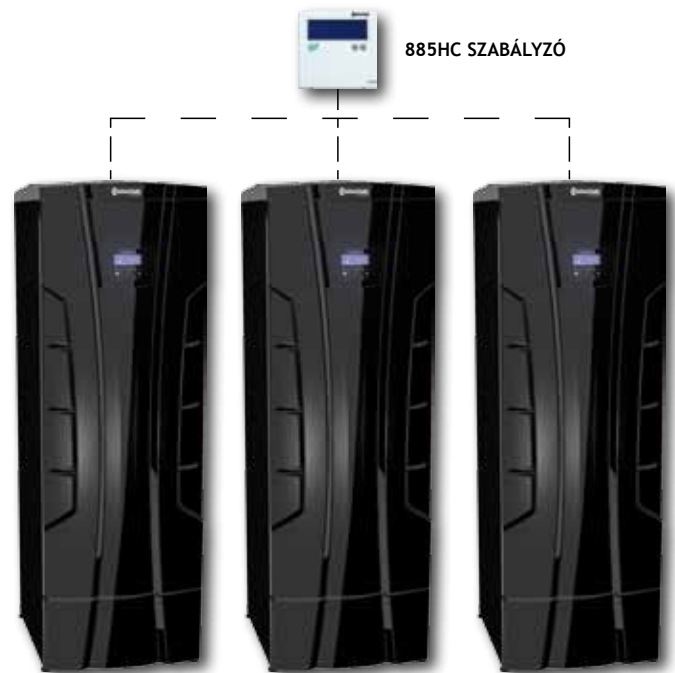
Kereskedelmi, ipari vagy társasházi körülmények között érdemes használni. Az üzembe helyező, vagy karbantartó személyzet konfigurálni, ellenőrizni és távvezérelni tudja segítségével a teljes működési folyamatot, segítheti az energiafogyasztás mérséklését és ugyanakkor csökkentheti a karbantartások költségeit és gyakoriságát.



HŐTELJESÍTMÉNY 2240 kW-ig

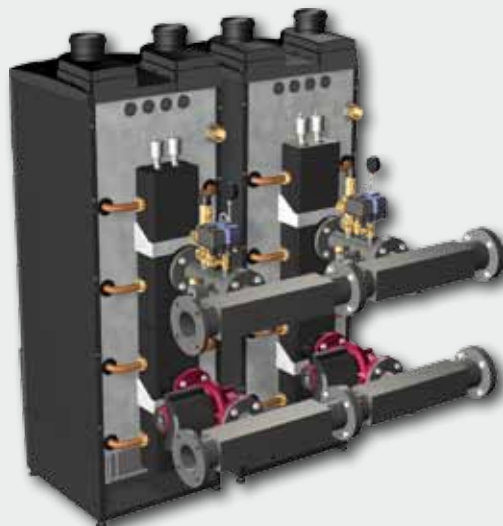
MYdens T KASZKÁD KAPCSOLÁS

- **AKÁR 8 DB MYDENS 280 T EGYSZERRE - A** MYdens 280 T kazánokból akár 8 darabot is összekapcsolhatunk kaszkádkapcsolásban 2240 kW maximális teljesítményt érve el ezzel. Az egyik egység „Vezér”-ként, míg a többi „Alárendelt” funkcióban dolgozik a kívánt teljesítmény elérésére.
- **MINIMÁLIS HELYIGÉNY - A** MYdens 280 T kazánok kaszkádkapcsolásakor minimum 10 cm-es távolságra lehetséges telepíteni őket egymástól. Biztosítani kell mind előről, mind hátulról az akadálytalan hozzáférést, hogy bármilyen karbantartási munkát el lehessen végezni rajtuk.
- **SZABÁLYOZÁSI TARTOMÁNY AKÁR 1:160 -** Kaszkád kapcsolás javasolt minden olyan esetben, amikor az folyamatos üzem biztosítása szükséges, valamint ahol magas teljesítmény szükséges induláskor és alacsony teljesítmény üzem közben.



BIZTONSÁGI EGYSÉG

A helyi előírásokkal összhangban érdemes minden egységhez külön biztonsági egységet beépíteni.

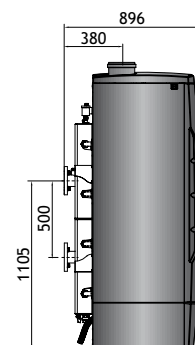
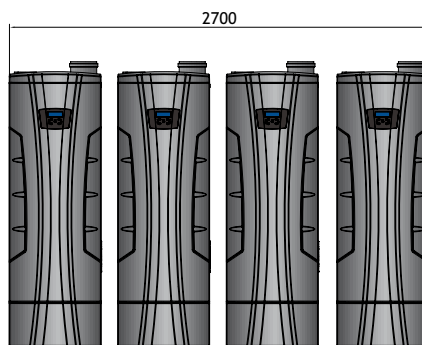
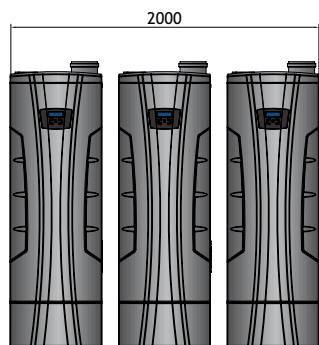
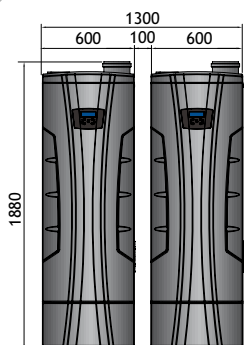


KASZKÁD KAPCSOLÁS SZABÁLYZÓ EGYSÉG

A MYdens 280 T-t kaszkád kapcsolásban a 885HC szabályzó panel irányítja, amely kezeli a rotációt és a kaszkád kapcsolást. Minden kazánt fel kell szerelni a 885IF interfésszel. A MYdens 280 T kaszkád kapcsolása egy egyszerű lánckapcsolásos vezetékezéssel is megoldható.

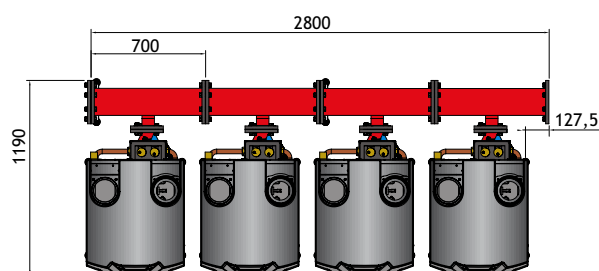
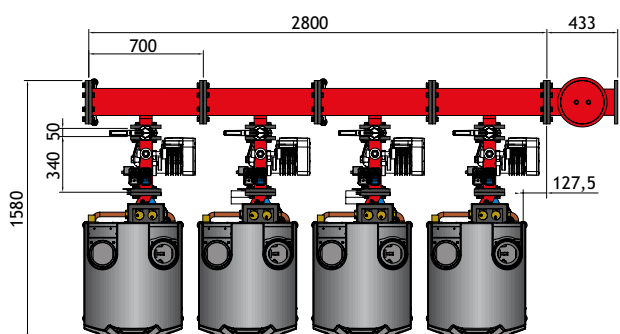
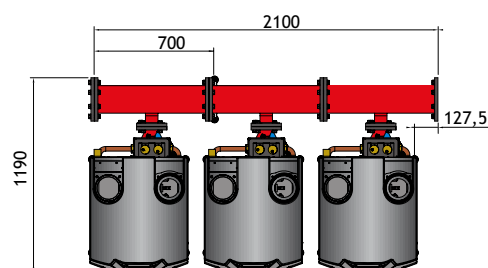
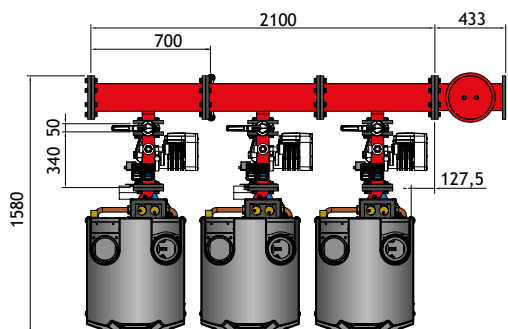
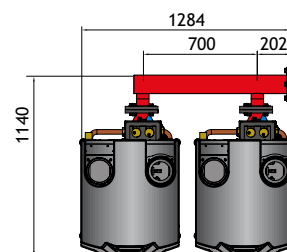
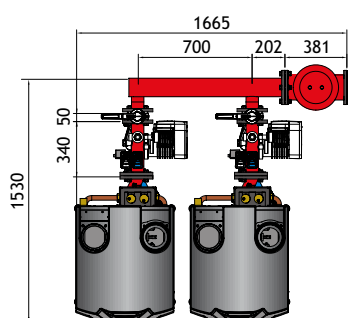


KASZKÁD KAPCSOLÁS ELRENDEZÉSI PÉLDA



FELÜLNÉZET KIEGÉSZÍTŐ BERENDEZÉSEKKEL

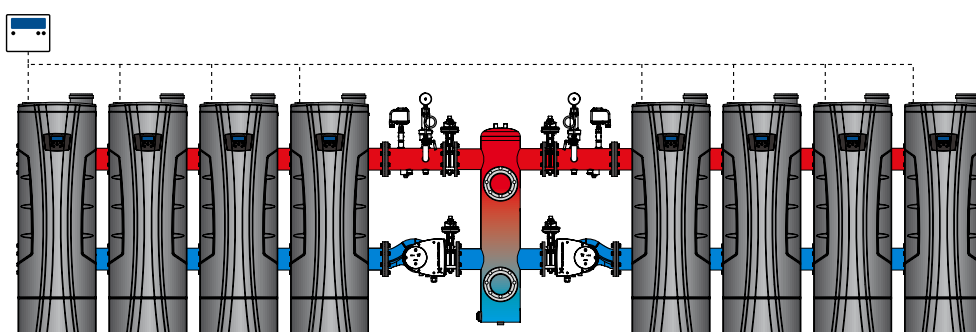
FELÜLNÉZET KIEGÉSZÍTŐ BERENDEZÉSEK NÉLKÜL



A fenti ábra csupán egy lehetséges elrendezési példa

2240 kW-os HŐKÖZPONT

A 885HC szabályzó panel kezeli a rotációt és a kaszkádkapcsolást egészen 8 db MYdens 280 T összekapcsolásáig, két darab négyes blokkra szétbontva és egyénileg, két külön biztonsági egységen keresztül kezelve azokat, 2240 kW összteljesítményt elérve ezzel.



RENDELHETŐ ALKATRÉSZEK SZÉLES SKÁLÁJA

Minden MYdens T kondenzációs gázkazán - külön rendelés alapján - felszerelhető a következő alkatrészek bármelyikével:

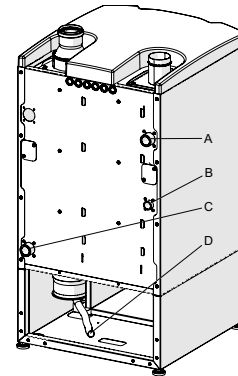
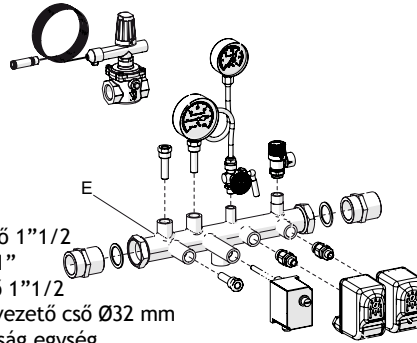
- Kompletts biztonságs egység, gázlezáró szeleppel

- Változtatható inverter szivattyú
- Lemezes hőcserélő vagy hidraulikus váltó a pozicionáláshoz szükséges karimás könyökökkel együtt
- Polipropilén füstgáz elvezető elemek

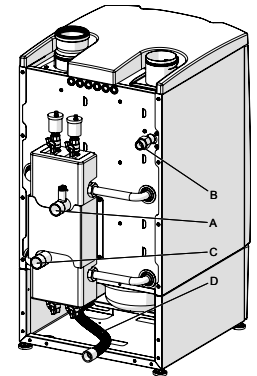
KOMPLETT BIZTONSÁGI EGYSÉG 140 kW-ig



- A- Fűtési előremenő 1"1/2
- B- Gázcsatlakozás 1"
- C- Fűtési visszatérő 1"1/2
- D- Kondenzátum elvezető cső Ø32 mm
- E- Kompletts biztonságs egység, gázlezáró szeleppel



MYDENS 60 T - 70 T

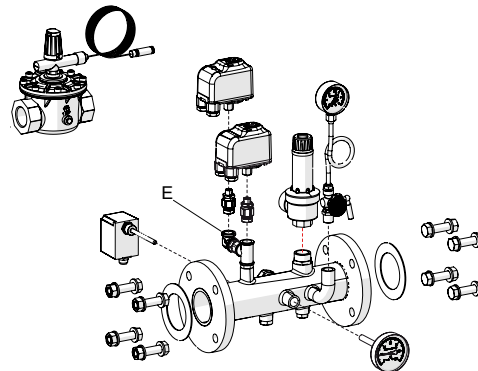


MYDENS 100 T - 115 T - 140 T

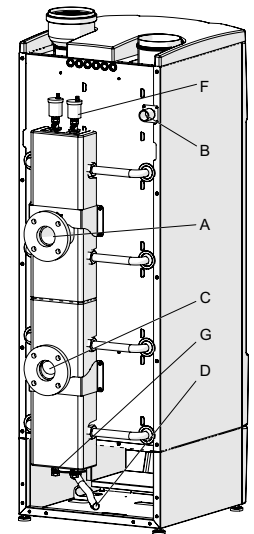
KOMPLETT BIZTONSÁGI EGYSÉG 280 kW-ig



- A- Fűtési előremenő DN 65 PN 16
- B- Gázcsatlakozás 1"1/4
- C- Fűtési visszatérő DN 65 PN 16
- D- Kondenzátum elvezető cső Ø32 mm

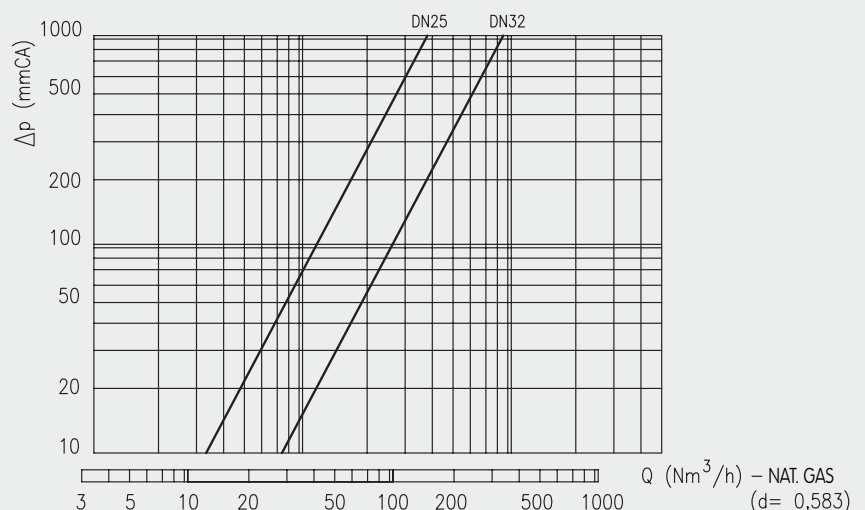


- E- Kompletts biztonságs egység, gázlezáró szeleppel
- F- Tisztítószelepek
- G- Biztonsági lefúvószelepek



GÁZELZÁRÓ SZELEP (VIC) ELLENÁLLÁS

A Cosmogas által szállított biztonságs egység gyárilag tartalmazza: osztó/gyűjtő kompletten, csatlakozásokkal, alsó és felső nyomáskapcsolók, biztonságs lefúvószelep, felső hőmérsékletthataroló, hőmérő, hőmérő teszt csatlakozás, nyomásmérő, csaptelep teszt és DN25 és DN32 méretű, Watts márkájú gázlezáró szelep (VIC). Az ábra ezek ellenállás értékeit mutatja.



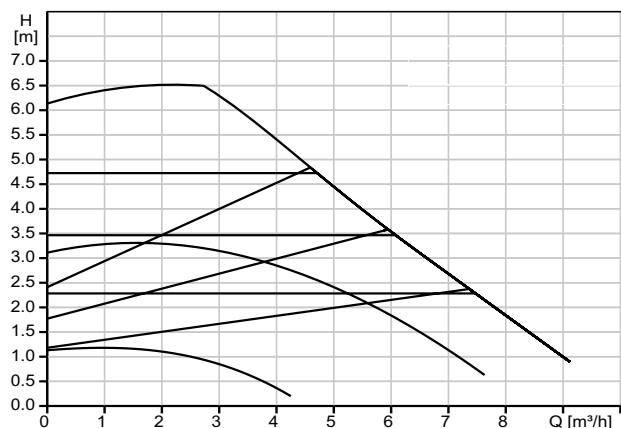
VÁLTOZTATHATÓ FORDULATSZÁMÚ CIRKULÁCIÓS SZIVATTYÚ

A MYdens T fejlett elektronikája lehetővé teszi a kazán primer körének inverter szivattyújának (külön rendelésre) és az azzal kombinált motoros kétutú váltószelepeknek a direkt kezelését, garantálva ezzel a bejövő és kimenő hőmennyiségek közti tökéletes egyensúlyt, maximalizálva így a kondenzációt.



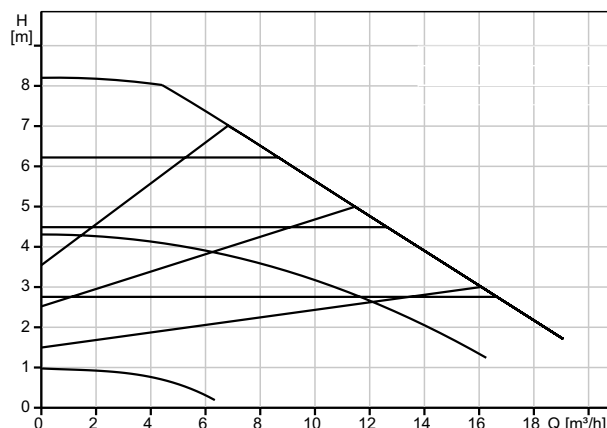
MAGNA 1 32-60 (Grundfos) Inverter Szivattyú

115 kW-ig (külön rendelésre)



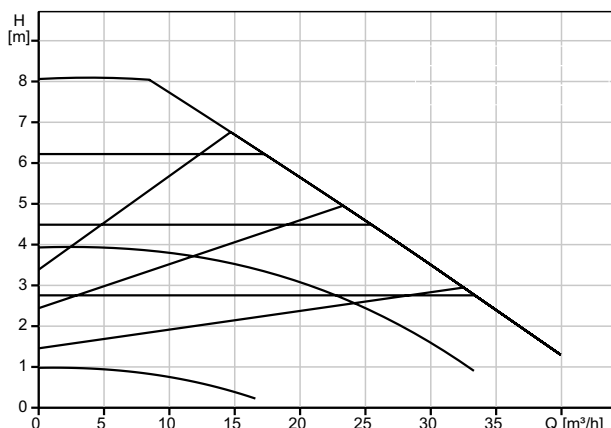
MAGNA 1 40-80 (Grundfos) Inverter Szivattyú

140 kW-ig (külön rendelésre)



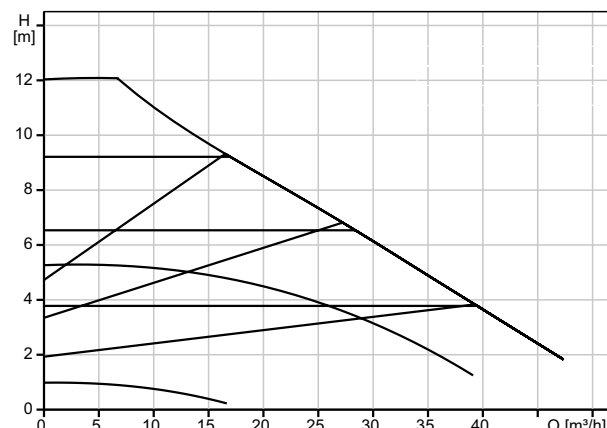
MAGNA 1 65-80 (Grundfos) Inverter Szivattyú

210 kW-ig (külön rendelésre)



MAGNA 1 65-120 (Grundfos) Inverter Szivattyú

280 kW-ig (külön rendelésre)



MŰSZAKI ADATOK

MEGNEVEZÉS		60 T	70 T	100 T	115 T
Típus		B23; C53; C63	B23; C53; C63	B23; C53; C63	B23; C53; C63
Kategória		II2H3P	II2H3P	II2H3P	II2H3P
CE tanúsítvány (PIN)		0694CP2296	0694CP2296	0694CP2296	0694CP2296
Maximális hőbevitel "Q" (LHV)	kW	57,8	70,0	99,0	115,6
Minimális hőbevitel (LHV)	kW	12,0	14,7	12,0	14,7
Szabályozási tartomány		1:5	1:5	1:7	1:8
Maximális leadott hőteljesítmény (80/60) "P"	kW	56,6	68,6	97,0	113,3
Hatásfok 100% terhelésnél (80/60)	%	98	98	98	98
Minimális leadott hőteljesítmény (80/60)	kW	11,8	14,4	11,8	11,8
Hatásfok minimális leadott hőteljesítményénél (80/60)	%	98	98	98	98
Maximális leadott hőteljesítmény (50/30) "P"	kW	60,1	72,8	103,0	120,2
Hatásfok maximális leadott hőteljesítményénél (50/30)	%	104	104	104	104
Minimális leadott hőteljesítmény (50/30)	kW	12,7	15,5	12,7	12,7
Hatásfok minimális leadott hőteljesítményénél (50/30)	%	106	106	106	106
Maximális leadott hőteljesítmény (40/30) "P"	kW	60,7	73,5	140,0	121,4
Hatásfok maximális leadott hőteljesítményénél (40/30)	%	105	105	105	105
Minimális leadott hőteljesítmény (40/30)	kW	12,8	15,7	12,8	12,8
Hatásfok minimális leadott hőteljesítményénél (40/30)	%	107	107	107	107
Hatásfok 30%-os részterhelésnél	%	107	107	107	107
Hatásfok besorolás (92/42/CEE)	csillag	★★★★	★★★★	★★★★	★★★★
Kéményveszteség az égő üzemekor (80/60)	%	1	1	1	1
Kéményveszteség az égő üzemekor minimum teljesítményénél	%	0,5	0,5	0,5	0,5
Kéményveszteség égő üzemszünet esetén	%	0,1	0,1	0,1	0,1
Burkolati veszteség az égő üzemekor	%	0,1	0,1	0,1	0,1
Burkolati veszteség égő üzemszünet esetén	%	0,05	0,05	0,05	0,05
Veszteség nulla terhelésnél	%	0,05	0,05	0,05	0,05
Kazán tesztüzem átlagos hőmérséklet (80/60)	°C	70	70	70	70
Kazán tesztüzem átlagos hőmérséklet (40/30)	°C	35	35	35	35
Kazán tesztüzem visszatérő hőmérséklet (80/60)	°C	60	60	60	60
Kazán tesztüzem visszatérő hőmérséklet (40/30)	°C	30	30	30	30
Földgáz térfogatáram (G20)	m ³ /h	6,11	7,40	10,47	12,22
PB-gáz térfogatáram (G31)	kg/h	4,49	5,43	7,68	8,97
Földgáz csatlakozási nyomás	mbar	20	20	20	20
PB-gáz csatlakozási nyomás	mbar	37	37	37	37
Földgáz/PB-gáz minimális csatlakozási nyomás	mbar	15/25	15/25	15/25	15/25
Földgáz/PB-gáz maximális csatlakozási nyomás	mbar	30/45	30/45	30/45	30/45
Földgáz/PB-gáz égési levegő nyomás	mbar	N.A./N.A.	N.A./N.A.	N.A./N.A.	N.A./N.A.
Primer hőcserélő úrtartalma	l	6,34	7,57	12,68	12,68
Primer hőcserélő tömege	kg	16,1x1	18,2x1	16,1x2	16,1x2
Szekunder hőcserélő úrtartalma	l	N.A.	N.A.	N.A.	N.A.
HMV hasznos leadott hőteljesítmény	kW	60,1	72,8	103,0	120,0
Minimum térfogatáram kétútú motoros szelepekkel	l/h	900	900	900	900
Minimum térfogatáram kétútú motoros szelepek nélkül	l/h	900	900	1800	1800
Beállítható HMV hőmérséklet tartomány indirekt tároló esetén	°C	40-60	40-60	40-60	40-60
Méretezési hőmérséklet	°C	95	95	95	95
Fűtési kör maximális hőmérséklet	°C	80	80	80	80
Fűtési kör minimális hőmérséklet	°C	20	20	20	20
Fűtési kör maximális nyomás "PMS"	bar	11	11	11	11
Fűtési kör minimális nyomás	bar	1	1	1	1
Tágulási tartály előnyomás	bar	N.A.	N.A.	N.A.	N.A.
Tágulási tartály úrtartalma	l	N.A.	N.A.	N.A.	N.A.
Névleges tápfeszültség	V	230	230	230	230
Névleges hálózati frekvencia	Hz	50	50	50	50
Felvett elektromos teljesítmény	W	110	150	220	220
Elektromos védelmi osztály	IP	IP 20	IP 20	IP 20	IP 20
Segédgenerátor elektromos teljesítménye az égő előtt	W	110	150	220	220
Segédgenerátor elektromos teljesítménye az égő előtt min. teljesítményen	W	40	40	40	40
Segédgenerátor elektromos teljesítménye az égő után	W	20	20	20	20
Segédgenerátor elektromos teljesítménye az égő után min. teljesítményen	W	20	20	20	20
Segédberendezések által felvett teljesítmény névleges terhelésnél	W	90	130	200	200

MEGRENDELÉS LEÍRÁS

MYdens				
	140 T	180 T	210 T	280 T
33	B23; C53; C63	B23; C53; C63	B23; C53; C63	B23; C53; C63
	II2H3P	II2H3P	II2H3P	II2H3P
6	0694CP2296	0694CP2296	0694CP2296	0694CP2296
	140,0	173,4	210,0	280,0
	14,7	14,7	14,7	14,7
	1:10	1:11	1:15	1:20
	137,2	169,9	205,8	274,4
	98	98	98	98
	14,4	14,4	14,4	14,4
	98	98	98	98
	145,6	180,3	218,4	291,2
	104	104	104	104
	15,5	15,5	15,5	15,5
	106	106	106	106
	147,0	182,1	220,5	294,0
	105	105	105	105
	15,7	15,7	15,7	15,7
	107	107	107	107
	107	107	107	107
	★★★★	★★★★	★★★★	★★★★
	1	1	1	1
	0,5	0,5	0,5	0,5
	0,1	0,1	0,1	0,1
	0,1	0,1	0,1	0,1
	0,05	0,05	0,05	0,05
	0,05	0,05	0,05	0,05
	70	70	70	70
	35	35	35	35
	60	60	60	60
	30	30	30	30
	14,80	18,30	22,20	29,61
	10,87	13,50	16,30	21,73
	20	20	20	20
	37	37	37	37
	15/25	15/25	15/25	15/25
	30/45	30/45	30/45	30/45
	N.A./N.A.	N.A./N.A.	N.A./N.A.	N.A./N.A.
	15,14	22,70	22,71	30,28
	18,2x2	18,2x3	18,2x3	18,2x4
	N.A.	N.A.	N.A.	N.A.
	145,6	180,3	218,4	291,2
	900	900	900	900
	1800	2700	2700	3600
	40-60	40-60	40-60	40-60
	95	95	95	95
	80	80	80	80
	20	20	20	20
	11	11	11	11
	1	1	1	1
	N.A.	N.A.	N.A.	N.A.
	N.A.	N.A.	N.A.	N.A.
	230	230	230	230
	50	50	50	50
	300	430	430	590
	IP20	IP 20	IP 20	IP 20
	300	430	430	591
	40	40	40	40
	20	20	20	20
	20	20	20	20
	280	410	410	571

MYdens T

Moduláris, csak fűtésre, gáz kondenzációs kazán beltéri felszereléssel

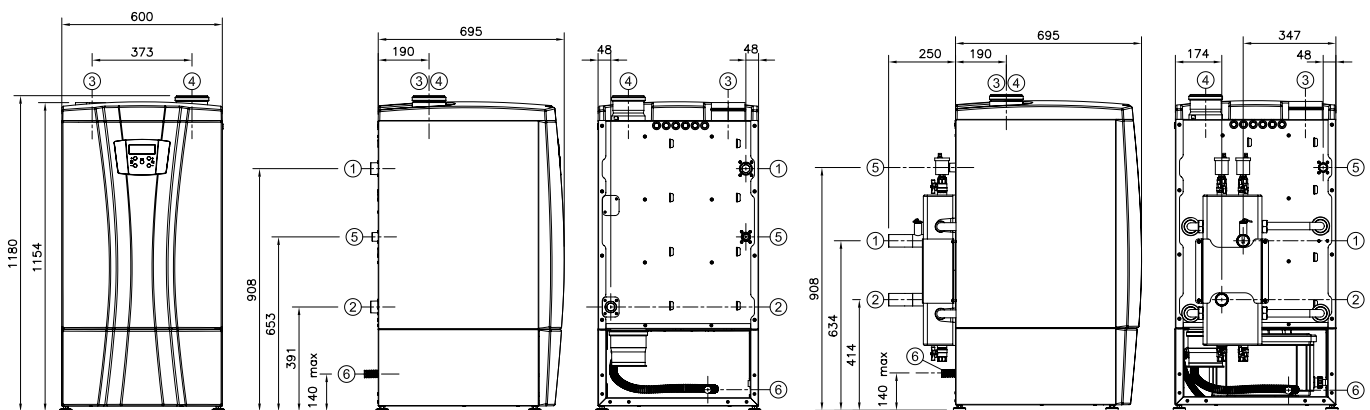
- Típus COSMOGAS MYDENS _____ T
 - Fügőleges kazán magasság _____ mm
 - alapterület 600 x 700 mm.
 - Maximális leadott hőteljesítmény (80/60) _____ kW
 - Maximális leadott hőteljesítmény (50/30) _____ kW
 - Minimális leadott hőteljesítmény (80/60) _____ kW
 - Minimális leadott hőteljesítmény (50/30) _____ kW
 - Maximális hőbevitel "Q" _____ kW
 - Minimális hőbevitel _____ kW
 - Hatásfok 100% terhelésnél (80/60) _____ %
 - Hatásfok maximális leadott hőteljesítménynél (50/30) _____ %
 - Hatásfok minimális leadott hőteljesítménynél (80/60) _____ %
 - Hatásfok minimális leadott hőteljesítménynél (50/30) _____ %
 - Hatásfok 30%-os részterhelésnél _____ %
 - Szabályozási tartomány 1: _____
 - Hatásfok besorolás (92/42/CEE) 4 csillag
 - Teljesítmény beállítás, leadott hőteljesítmény a maximális üzemi hőteljesítményhez állítva
 - R.V.C. (háromsoros kör keresztmetszetű hőcserélő), AISI 316 Ti (Titanium) korrózióálló acél, hegesztés nélküli csatlakozások
 - Maximális üzemi nyomás 11 bar
 - Minden egyes hőcserélő (égő egység) kezelése, rotációja, kaszkád szabályozása
 - Mesterséges huzat és zárt vagy nyílt égéster
 - Szabadalmaztatott gáz/levegő arány és égés szabályozás
 - Fémötvözet égőfelületű, gazdaságos, teljes előkeveréses égő
 - 5. osztály (Alacsony szennyezőanyag-kibocsátás: Nitrogén-oxidok (NOx) = 15 ppm - Szén-monoxid (CO) = 15 ppm.)
 - Elektromos gyújtás és ionizációs lángőr
 - Elektromos modulációjú ventilátor, teljes lángmoduláció és P.I.D. hőmérséklet szabályzás
 - Szabályozható pneumatikus gázszelep
 - Előremenő hőmérséklet felső határoló
 - Előremenő hőmérséklet tartomány 20 - 80 °C
 - Búzelzáró szifon a kondenzelvezetéshez flexibilis csővel
 - Kazán víznyomás-kapcsoló
 - Füstgáz visszaáramlás érzékelő
 - Víz térfogatáram-mérő
 - Üritő csap
 - Tápfeszültség: 220V, 50 Hz
 - Kétállású főkapcsoló
 - Elektromos védelmi osztály: IP20
 - Külső hőmérséklet érzékelő bekötése az adaptív előremenő hőmérséklet szabályozására
 - Indirekt tároló hőmérséklet érzékelő
 - Fagyvédelmi egység
 - Kijelző az előremenő, külső érzékelő, kazán, HMV-kör (amennyiben indirekt tároló van) értékeinek, az összes komponens és funkció automata diagnosztizálása, PC kompatibilis kapcsolat a diagnosztikához
 - Háttérvilágítású digitális kijelző
 - Távszabályozó egység
 - Feketére festett lemezborítás ablakkal a kondenzátum neutralizálóhoz való hozzáférésre (alapfelszereltség)
- MYdens TV változat:
- Kétútú motoros keverőszelepek a térfogatáram szabályozására minden égőegységen
 - 885IF kezelőfelület

MŰSZAKI ADATOK

MEGNEVEZÉS		60 T	70 T	100 T	115 T
Segédberendezések által felvett teljesítmény átlagos terhelésnél	W	30	30	30	30
Segédberendezések által felvett teljesítmény nulla terhelésnél	W	10	10	10	10
Szivattyú által felvett teljesítmény	W	N.A.	N.A.	N.A.	N.A.
Levegő bevezető/füstgáz elvezető átmérő (osztott)	mm	80	80	110	110
Levegő bevezető/füstgáz elvezető maximális hossz (osztott)	m	20	20	20	20
Egy könyök egyenértékű hossza	m	4	4	4	4
Súlyozott CO kibocsátás (0% O ₂ Földgázzal)	ppm	15	15	15	15
Súlyozott NO _x kibocsátás (0% O ₂ Földgázzal) (EN 483 és 297)	ppm	15	15	15	15
CO ₂ kibocsátás minimum/maximum teljesítménynél, Földgázzal	%	8,5/9,0	8,5/9,0	8,5/9,0	8,5/9,0
CO ₂ kibocsátás minimum/maximum teljesítménynél, PB-gázzal	%	9,8/10,2	9,8/10,2	9,8/10,2	9,8/10,2
O ₂ kibocsátás minimum/maximum teljesítménynél, Földgázzal	%	5,8/4,9	5,8/4,9	5,8/4,9	5,8/4,9
O ₂ kibocsátás minimum/maximum teljesítménynél, PB-gázzal	%	6,0/5,4	6,0/5,4	6,0/5,4	6,0/5,4
Maximális füstgáz-recirkuláció szél esetén	%	10	10	10	10
Minimum/maximum füstgázhőmérséklet a kazán kilépőcsonknál	°C	30/90	30/90	30/90	30/90
Füstgáz tömegáram minimum/maximum teljesítménynél	kg/h	20,7/95	25,4/115	20,7/163	20,7/190
Δt füstgázhőmérséklet/visszatérő (100% terhelésnél) (80/60)	°C	16	17	16	16
Δt füstgázhőmérséklet/visszatérő (30% részleges terhelésnél) (37/30)	°C	1	1	1	1
Rendelkezésre álló nyomás a füstgáz kilépőcsonknál	Pa	110	110	110	110
Égési levegő maximális hőmérséklet	°C	40	40	40	40
Égési levegő maximális CO ₂ tartalma	%	0,9	0,9	0,9	0,9
Túlhevített füstgáz maximális hőmérséklete	°C	92	92	92	92
Maximális megengedett depresszió a levegő bevezető/füstgáz elvezető rendszerben	Pa	100	100	100	100
Kondenzátum maximális térfogatárama	l/h	7,2	8,7	12,0	14,4
Kondenzátum átlagos savassága	Ph	4	4	4	4
Kazánhelyiség hőmérséklet	°C	0; +50	0; +50	0; +50	0; +50
Tömeg	kg	96	98	142	142

BEFOGLALÓ ÉS CSATLAKOZÁSI MÉRETEK

MYDENS 60 T - 70 T - 100 T - 115 T - 140 T



ELŐLNÉZET

OLDAL- és HÁTULNÉZET 60 T - 70 T

OLDAL- és HÁTULNÉZET 100 T - 115 T - 140 T

- 1 - Előremenő 1" 1/2
- 2 - Visszatérő 1" 1/2
- 3 - Levegő bevezető nyílás

- 4 - Füstgáz kivezető nyílás
- Ø80 a 60 T, 70 T modelleknél
Ø110 egyéb modelleknél

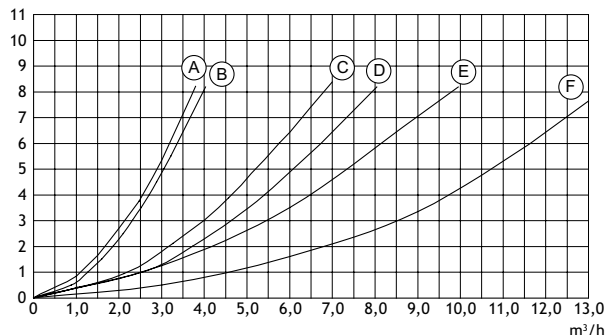
- 5 - Gázcsatlakozás 1"
- Ø80 a 60 T, 70 T modelleknél
Ø110 egyéb modelleknél

- 6 - Kondenzátum leeresztő Ø32 mm

MYdens	140 T	180 T	210 T	280 T
	30	30	30	30
	10	10	10	10
	N.A.	N.A.	N.A.	N.A.
	110	160	160	160
	20	20	20	20
	4	4	4	4
	15	15	15	15
	15	15	15	15
	8,5/9,0	8,5/9,0	8,5/9,0	8,5/9,0
	9,8/10,2	9,8/10,2	9,8/10,2	9,8/10,2
	5,8/4,9	5,8/4,9	5,8/4,9	5,8/4,9
	6,0/5,4	6,0/5,4	6,0/5,4	6,0/5,4
	10	10	10	10
	30/90	30/90	30/90	30/90
	25,4/230	25,4/284	25,4/345	25,4/460
	17	17	17	17
	1	1	1	1
	110	110	110	110
	40	40	40	40
	0,9	0,9	0,9	0,9
	92	92	92	92
	100	100	100	100
	17,4	21,5	26,1	34,8
	4	4	4	4
	0; +50	0; +50	0; +50	0; +50
	147	211	211	249

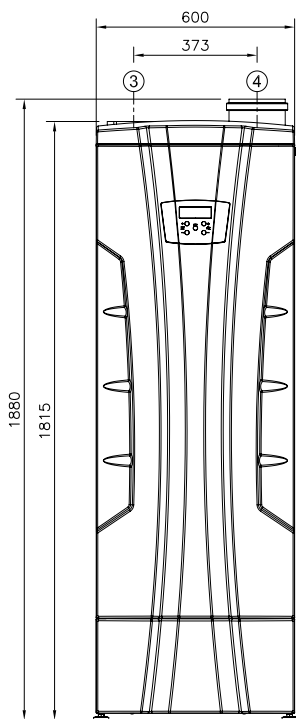
HIDRAULIKUS ELLENÁLLÁS ÉRTÉKEK

m.c.a.

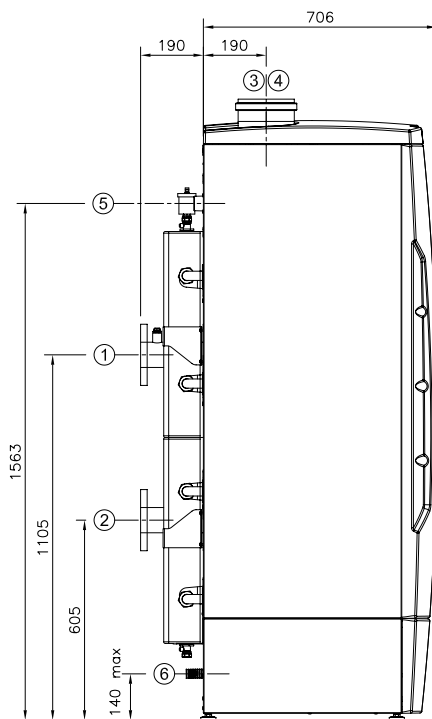


- (A) Modelleknél 70 T
- (B) Modelleknél 60 T
- (C) Modelleknél 140 T
- (D) Modelleknél 100 T - 115 T
- (E) Modelleknél 180 T - 210 T
- (F) Modelleknél 280 T

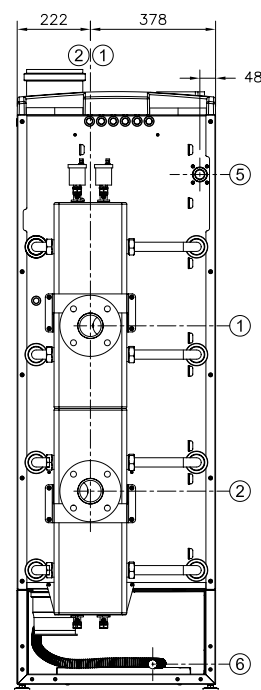
MYDENS 180 T - 210 T - 280 T



ELÖLNÉZET



OLDALNÉZET



HÁTULNÉZET

- 1 - Előremenő DN 65, PN 16
- 2 - Visszatérő DN 65, PN 2

- 3 - Levegő bevezető nyílás Ø160
- 4 - Füstgáz kivezető nyílás Ø160

- 5 - Gázcsatlakozás 1" 1/2
- 6 - Kondenzátum leeresztő Ø32 mm

Saját tervezésű, szabadalmú és gyártású kazánok.

COSMOGAS Nemzetközi Minősítések



Certified
Quality
System
ISO 9001



EU



Ukrajna



Oroszország



USA



USA



Kanada

KIZÁRÓLAGOS FORGALMAZÓ

COSMOGAS srl

Via L. da Vinci, 16 • 47014 MELDOLA (FC) ITALY
Tel. +39 0543.49.83.70 • Fax +39 0543.49.83.92
www.cosmogas.com • info@cosmogas.com

Kapcsolat

MEGRENDELÉSEK FELVÉTELE - export@cosmogas.com
TARTALÉK ALKATRÉSZEK - export@cosmogas.com