



**COSNOGAS®**

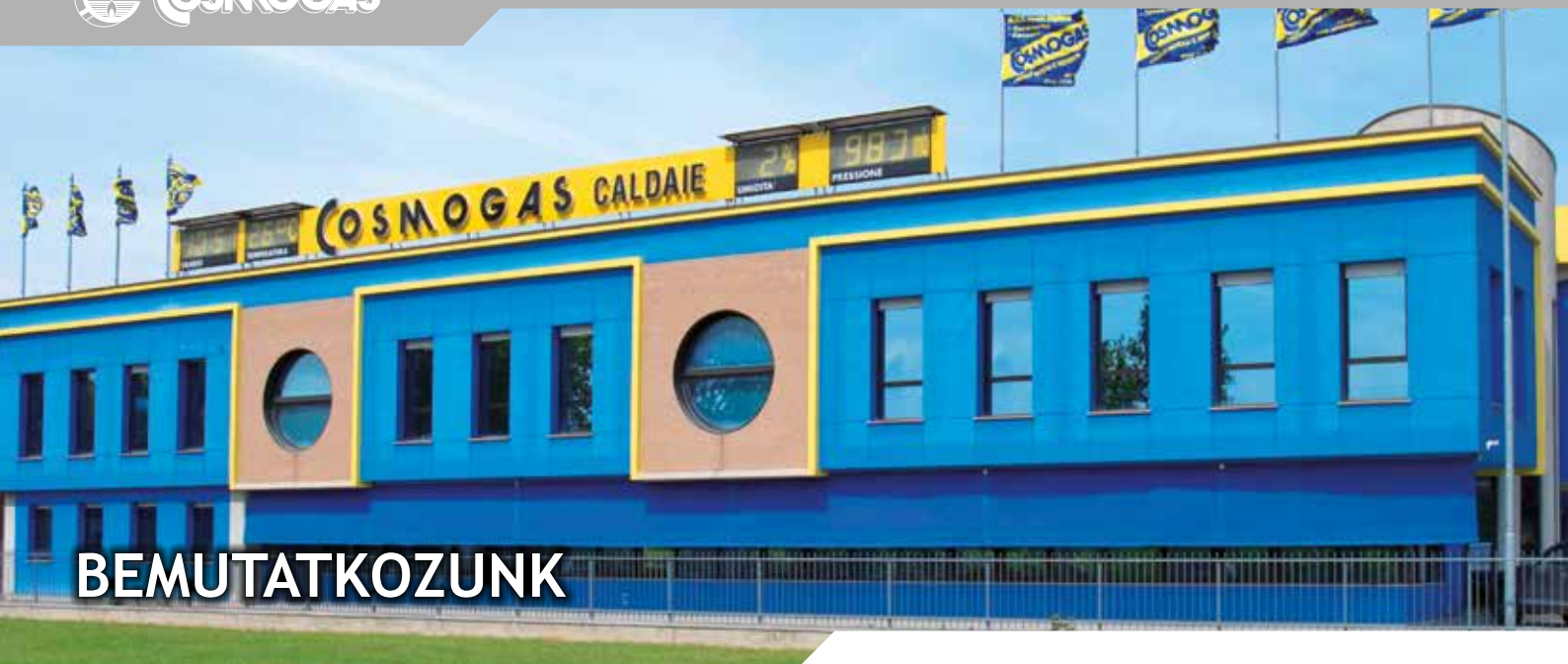
MADE IN ITALY



**Minőségből kitűnő. 50 éve**

# Termékismertető

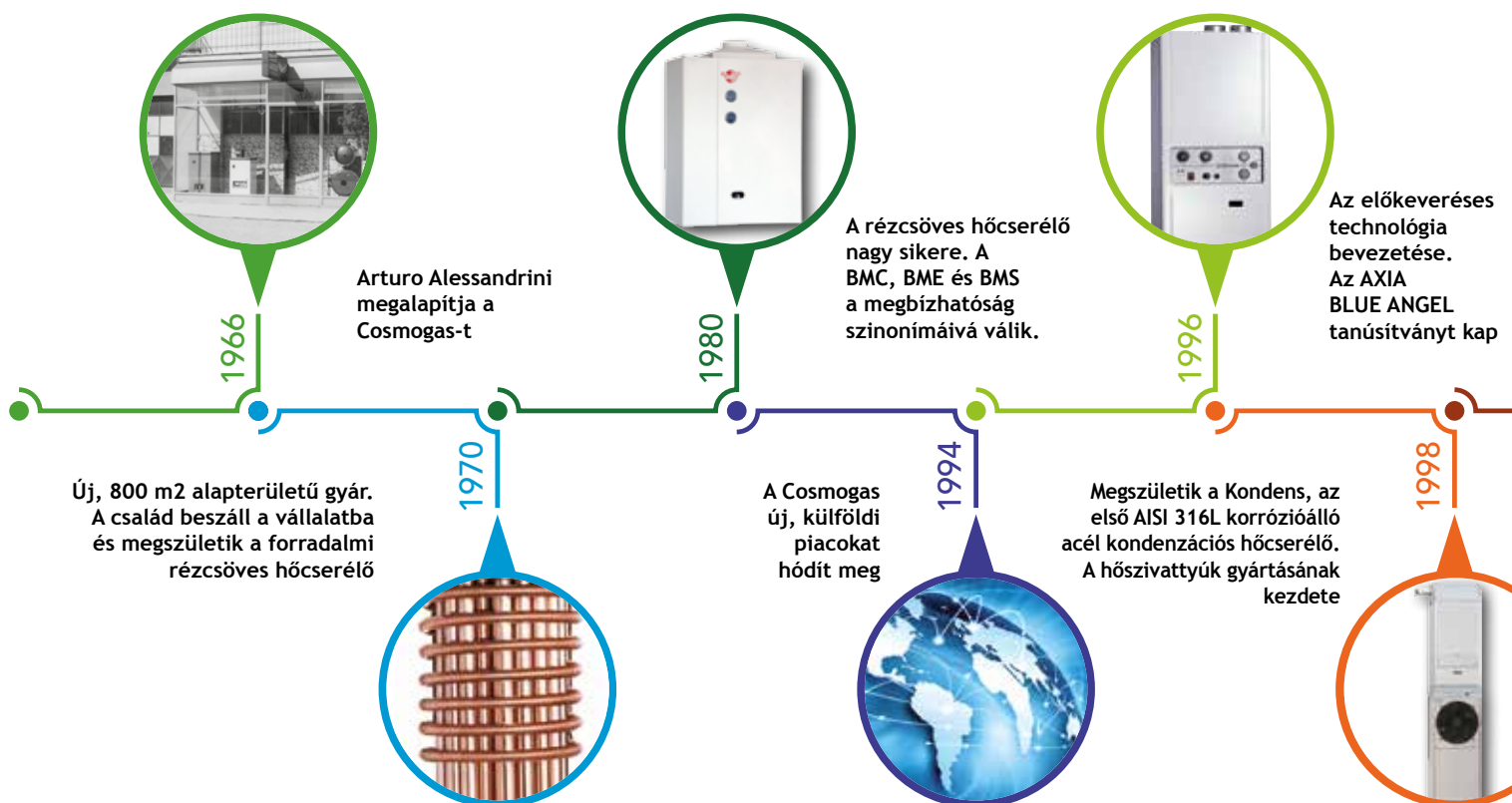
2017



# BEMUTATKOZUNK

## MINŐSÉGBŐL KITŰNŐ 50 ÉVE

- A COSMOGAS 2016-ban ünnepelte az 50-ik születésnapját.
- 1966-ban, az olaszországi gazdasági fellendülés idején Arturo Alessandrini az óra mindig is jellemző vállalkozói szellemmel és egy tiszta jövőképpel a fejében megnyitotta gáz- és olajkazánok gyártására specializálódott kicsiny gyárat Meldola-ban (Forlí). Így kezdődött a nagy kaland!
- A COSMOGAS kazánok szívének, a forradalmi rézcsöves hőcserélőnek, valamint az olaszországi otthonokba rövid idő alatt bekötött földgázellátásnak köszönhetően a vállalat hamarosan irigylésre méltó helyzetbe került a lakossági gázkazánok európai piacán.
- Amikor a gyermekei is csatlakoztak a vállalathoz a kutatási és fejlesztési részleg felfejlesztésével számos egyedi gyártású terméket szabadalmaztattak. A COSMOGAS, amely a kondenzációs technológiában a korai 90-es évek óta jelen van, megalkotta az RSC és a titán ötvözetű korrózióálló acél R.V.C. típusú egyedi hőcserélőit, amelyek napjaink piacának leghatékonyabb és legmegbízhatóbb termékei közé tartoznak.





## A MŰLT

San Colombano  
800 m<sup>2</sup> alapterületű gyár

## A JELEN

Meldola  
27.000 m<sup>2</sup> alapterületű gyár

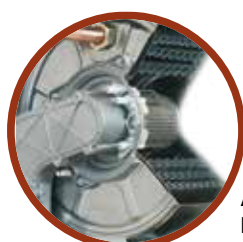
1966-2016



- Az elmúlt 50 évben a világ sokat változott, és a **COSMOGAS** mindig követte ezeket a változásokat, a kutatás és fejlesztés területén történt beruházásai segítségével, hogy a vásárlói igényeknek megfelelő innovatív, egyedi és kiváló minőségű termékekkel jelenhessen meg, amelyek teljesítménye és hatásfoka egyre magasabb. Tette mindezt a maximális megbízhatóság, a környezet védelmének kiemelt szerepe és a minimális energiafogyasztás elvei mellett.
- Manapság a **COSMOGAS** piacon megtalálható legnagyobb hatásfokú kondenzációs gázkazánok széles választékát

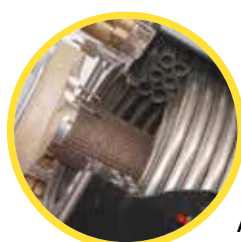
kínálja, valamint számos megújuló energiaforrásokon alapuló megoldást, mint például a hibrid rendszerek, szolár rendszerek, hőszivattyúk, továbbá a piac legnagyobb választékát kínálja vízmelegítő és kondenzációs melegvíz előállító rendszerekből.

- A **COSMOGAS** vállalatot 50 év elteltével is az Alessandrini család vezeti, azzal a szilárd meggyőződéssel, hogy „minőségből kitűnő” legyen a tervezés, a szabadalmak, a belső folyamatok, illetve a teljes terméksála, az alapanyagok és alkatrészek kiválasztására fordított figyelem ma is, ugyanúgy, mint eddig bármikor.



2005

Az RSC kondenzációs hőcserélő szabadalmaztatása. Az egyedüli KERS rendszerrel ellátott NOVAdens kazán nagy sikere



2010

Az R.V.C. típusú kondenzációs hőcserélő szabadalmaztatása. Megszületik a MYdens kazán és a MYdens T ipari kazán



2013

A lakossági és ipari kondenzációs vízmelegítők, az AGUAdens paletta bővülése

Az RSC hőcserélő ASME tanúsítványt kap 350 kW-ig

2008



Az új energiatakarékossági előírásokra reagálva megtervezik a HPdens és SOLARfryo hibrid rendszereket

2012



Új berendezések a kondenzációs HMV termelésben: Booster, és AGUPlus. Inverteres hőszivattyúk új terméksaládjá

2016



## SZABADALMAINK

### SZABADALMAZTATOTT KORRÓZIÓÁLLÓ ACÉL R.S.C. ÉS R.V.C. PRIMER HŐCSERÉLŐK

- **KIZAROLAGOS SZABADALMU DIZAJN** - a 90-es évek eleje óta a Cosmogas komoly hatást gyakorol a kondenzációs technológiára az R.S.C. és R.V.C. típusú primer hőcserélők megtervezésével és fejlesztésével.
- **KIVÉTELES KORRÓZIÓÁLLÓ TULAJDONSÁG** - A három sornyi korrózióálló, körkörös elrendezésben kialakított cső, amiből hőcserélők állnak, **hegesztett kötések nélkül** készül, garantálva ezzel a legmagasabb fokú korrózióállóságot.
- **MAGAS HATÁSFOK** - Mindkét hőcserélő úgy lett megtervezve, hogy a hőcserélő teljes hosszán optimális hőcserét biztosítson, elérve így a kivételesen magas, **akár 110%-os hatásfokot**, közel 35%-os megtakarítás mellett.



- **R.V.C. HŐCSERÉLŐ**  
Radiális Változó Cirkuláció, AISI 316Ti (Titánötvözet) korrózióálló acélból, száraz kamrával **hegesztett kötések nélkül** - megtartva így a korrózióálló acél karakterisztikáját - nagy ellenállóképességű, önhordó, monoblokk, szigetelő kompozit burkolattal.



- **R.S.C. HŐCSERÉLŐ**  
Radiális Osztott Cirkuláció, AISI 316L korrózióálló acélből, nedves kamrával - garantálva ezzel a legmagasabb fokú korrózióállóságot - nagy ellenállóképességű, önhordó, monoblokk, szigetelő kompozit burkolattal.



#### HŐCSERÉLŐK A COSMOGAS-TÓL

A Cosmogas hőcserélők 3 sor körkörös kialakítású csőből (18 és 16 mm átmérő) készülnek, megelőzve ezzel az eltömődést és garantálva a következőket:

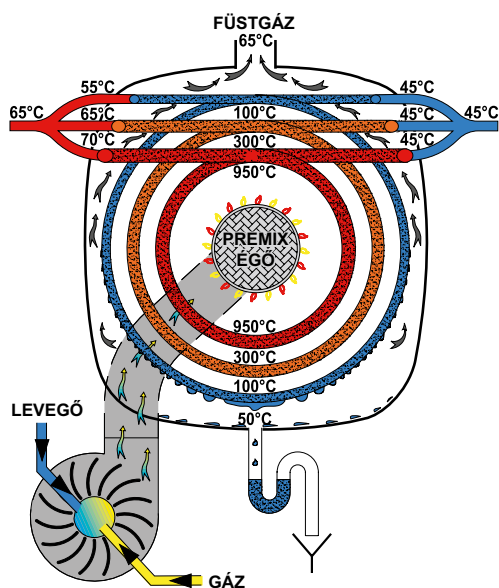
- **NAGY VÍZTÉRFOGATÁRAM**
- **NAGY HŐCSERÉLŐ FELÜLET**
- **ALACSONY ELLENÁLLÁS**
- **MAGAS ÜZEMI NYOMÁS (11 bar-ig)**





## R.S.C. ÉS R.V.C. HŐCSERÉLŐK ÜZEME

A működés során a visszatérő oldali víz Ø16 és Ø18 mm körkörös kialakítású csöveken halad keresztül. Ennek a rendszernek az az előnye, hogy a kondenzáció 55/56 °C visszatérő víz hőmérsékleten történik, és kiváló teljesítményt produkál akár radiátoros rendszerekben is. Az R.S.C. hőcserélőben a víz cirkulációja radiálisan osztott, míg az R.V.C. hőcserélőben radiálisan változó.



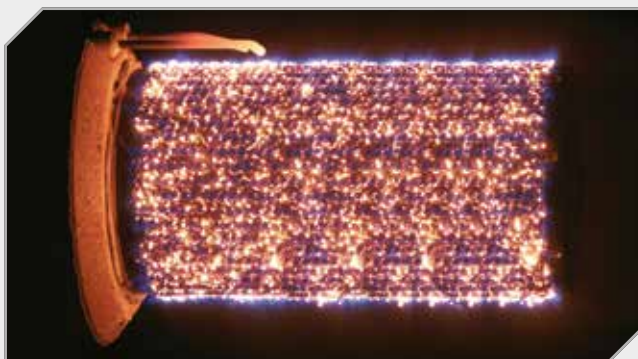
A folyadék „variálható” cirkulációja lehetővé teszi az alulról felfelé történő folyamatos égéstermék/víz hőcserét, ami így magas hatásfokot és ezzel az égéstermék kondenzációját eredményezi.

## COSMOMIX SZABADALMAZTATOTT ELŐKEVERÉSES RENDSZER

A Cosmogas kazánokban alkalmazott innovatív előkeveréses és kaszkád szabályzású rendszer egyedülálló, 1:6 és 1:20 közötti szabályozási tartományt tesz lehetővé (kaszkád kapcsolású kazánok esetében még ennél is jobbat).

### ELŐNYÖK:

- Szabályozási tartomány 1:6 és 1:20 arány között
- Negatív nyomású gázszelep
- Egészen alacsony (akár 7,5 mbar) gáznyomáson is üzemel
- Állandó gáz/levegő keverési arány



## GAZDASÁGOS ELŐKEVERÉSES ÉGŐ

A gazdaságos előkeveréses kazánok az égő teljesítményétől függetlenül levegő/gáz keverési aránya van, csökkentve ezzel a szennyezőanyag kibocsátást és optimalizálva a hatásfokot. A Cosmogas kör alakú előkeveréses égő egy ún. Fe-Cr ötvözetből készül. A gazdaságos előkeveréses égő könnyen begyullad és tökéletesen táplálja a lángot.

### ELŐNYÖK:

- Magas hatásfokú égés
- Alacsony szennyezőanyag-kibocsátás (CO<15 ppm and NOx<15 ppm)
- Földgáz és PB-gáz üzem

# DUPLA KONDENZÁCIÓ

## MYdens 15 - 24 - 34 KONDENZÁCIÓS FALI GÁZKAZÁNOK

A MYdens egy új elven működő kazán, amely a legújabb lakossági igények kielégítésére lett kifejlesztve, az egyre kisebb rendelkezésre álló helyek, az energiatakarékosság, illetve a kényelem és megbízhatóság jegyében.

- **KOMPAKT ÉS ELEGÁNS** - Mindössze 30,5 cm mélység tartalmazza a MYdens minden erejét egy elegáns és kifinomult dizájnban. Kis mérete és alacsony tömege leegyszerűsíti az üzembe helyezést. Nagy figyelmet fordítottunk az egyszerű és intuitív szabályzókkal történő felhasználóbarát kezelésre és az előlő hozzáférhetőség miatti egyszerű karbantartásra.

- **SZABADALMAZTATOTT TITÁNÖTVÖZET HŐCSERÉLŐ**  
A MYdens szíve az új, AISI 316 Ti (titánötvözet) korrózióálló acél R.V.C. típusú hőcsereelő. A hőcsereelő három sornyi csövet tartalmaz, amelyekben a cirkuláció ellenáramú, valamint változtatható. Ez a rendszer kivételesen magas, akár 108%-os hatásfokot biztosít, közel 35%-os megtakarítás mellett.
- **RENDELHETŐ MYDENS TÍPUSOK**  
15 - 24 - 34 csak fűtésre, illetve fűtés és HMV termelésre alkalmas változatban rendelhetők



# MYdens®



falra szerelhető  
34 kW-ig



### DUPLA KONDENZÁCIÓ =DUPLA MEGTAKARÍTÁS

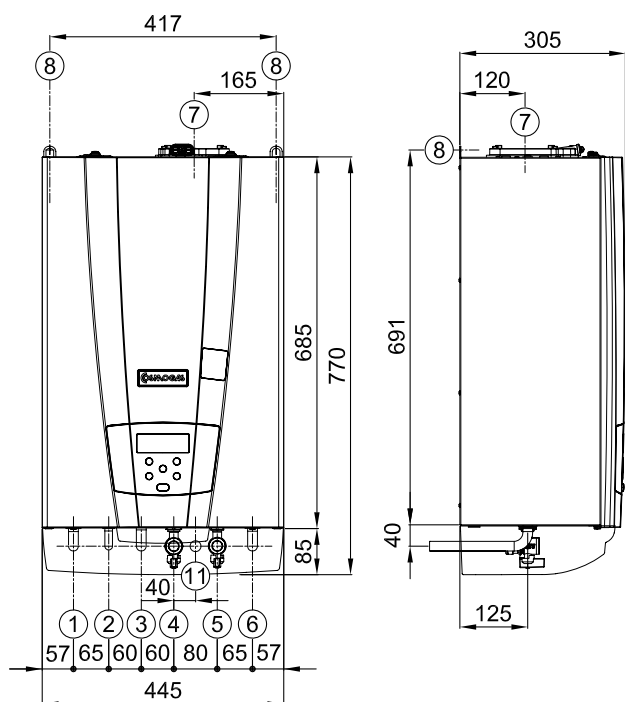
A MYdens mindig kondenzációs módban üzemel, fűtés és HMV termelés alatt is, így további 10%-al csökken a fogyasztás és a melegvíz előállításával kapcsolatos költségek.

Figyelembe véve, hogy melegvízre az év mind a 365 napján szükség van, a MYdens dupla kondenzációs megoldása jelentős megtakarítást jelent!



+10% további megtakarítás és akár 110%-os hatásfok.

MYDENS 15, 24, 34



- 1 - Előremenő  
3/4" a 15 és 24 típusnál  
1" a 34 típusnál
- 2 - HMV előremenő 1/2" \*
- 3 - Tárolótartály visszatérő 3/4" \*\*
- 4 - Gázcsatlakozás 3/4"
- 5 - Hidegvíz oldali csatlakozás 1/2"
- 6 - Visszatérő  
3/4" a 15 és 24 típusnál  
1" a 34 típusnál
- 7 - Égéstermék elvezetés
- 8 - Falikeret csatlakozások
- 11 - Kondenzátum elvezetés Ø20

\* - Tárolótartály előremenő 3/4" a MYdens B-nél

\*\* - Csak a MYdens B-nél



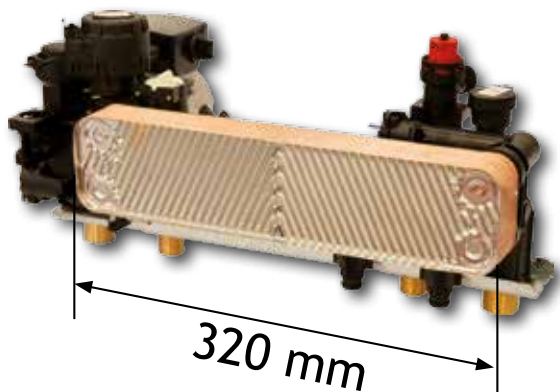
**COSMOBIT APP  
HŐMÉRSEKLET VEZÉRLÉS**

Közvetlenül okos telefonról vagy táblagéperől, lehetővé teszi a felhasználónak napi ütemezést, a távoli be- és kikapcsolás idejét és a CAT-t, hogy valós időben tudják meg a kazán állapotát. Egyszerű és intuitív: könnyen beállítható és bármikor egyetlen érintéssel kezelheti a Cosmogas kondenzációs kazánok távvezérlését. Bárhol!



**TÚLMÉRETEZETT LEMEZES  
HŐCSERÉLŐ**

A használati melegvíz termelés egy túlméretezett korrózióálló acél lemezes hőcserélővel történik (L=320 mm), amely lehetővé teszi a HMV azonnali és nagymennyiségű rendelkezésre állását. Ráadásul a MYdens mindig kondenzációs módban üzemel, a HMV termelés alatt is, így további 10%-al csökken a fogyasztás és a melegvíz előállításával kapcsolatos költségek.\*\*



\*\* a HMV termelés során nem kondenzációs üzemben működő kazánokhoz képest

**COVER-BOX 15 - 24 - 34  
AZ IDŐJÁRÁS ELLENI VÉDELEM**

ÚJ

A MYdens megrendelhető a kültéri üzembe helyezéséhez ajánlott COVER-BOX burkolattal is, amely egy CE tanúsítvánnyal rendelkező, szigetelt, időjárás körülményeknek és UV-sugárzásnak ellenálló ABS burkolat. Poliétilén szigetelőanyaga jó szigetelési tulajdonságú, tűzálló, IP X5D elektromos védelmi osztályú biztonságot nyújt, és megvédi a kazánt a fagyhatástól. A CR04 távszabályozó standard rendelési egység.



IP X5D

cosmobit  
a MYdens kezelésére  
szolgáló alkalmazás  
kérésre elérhető





# KICSI, DE ERŐS

## MYdens 60 IPARI KONDEZÁCIÓS FALI GÁZKAZÁNOK



A MYdens 60 egy 60 kW-os ipari kondenzációs fali gázkazán csak fűtésre. Kisebb létesítményekhez, illetve többlakásos rendszerekhez ideális.

- **KOMPAKT, KÖNNYŰ ÉS GAZDASÁGOS** - 57,8 kW teljesítmény és mindössze 44 kg. A MYdens 60 kiemelkedően gazdaságos, a „Fe-Cr ötvözet” előkeveréses égőnek köszönhetően, amely könnyen begyullad és tökéletesen táplálja a lángot.
- **NAGY SZABÁLYOZÁSI TARTOMÁNY 1:8** - a Cosmomix szabadalmaztatott gáz/levegő előkeveréses rendszernek

köszönhetően. A kazán teljesítménye a helységek valós hőigénye alapján van szabályozva, így garantálva a jelentős gáz-megtakarítást, és az alacsony CO<sub>2</sub> kibocsátást.

- **KASZKÁD KAPCSOLÁS** - a MYdens 60 kazánokból akár 8 db is összekapcsolható kaszkád kapcsolásban - az elérhető maximális teljesítmény így 462 kW.
- **RENDELHETŐ MYDENS 60 TÍPUSOK**  
60 A szivattyú nélkül, tágulási tartály nélkül  
60 C beépített szivattyúval, tágulási tartály nélkül.

# MYdens<sup>®</sup> 60



falra szerelhető  
60 kW



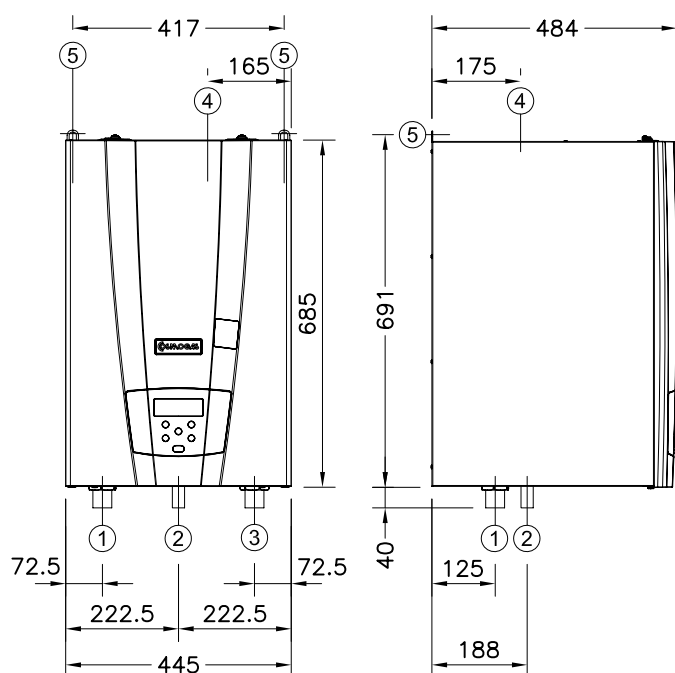
### MINDIG KONDEZÁCIÓS MÓDBAN ÜZEMEL, ÍGY IDEÁLIS VÁLASZTÁS RADIÁTOROS FŰTÉSEKHEZ IS

Rendszerint a hagyományos kondenzációs kazánok csak az alacsony hőmérsékletű fűtési rendszerekkel együtt dolgoznak kondenzációs üzemben. Ennek az az oka, hogy a padlófűtéses rendszerek vízhőmérséklete alacsony, és a kazán ilyen körülmények közt éri el a maximális hatásfokát. Ezzel szemben a hagyományos radiátoros rendszerekben magas hőmérsékletű fűtővízre van szükség, és a hagyományos kondenzációs kazánok magas üzemi hőmérsékleten nem tudnak kondenzációs módon üzemelni. A MYdens 60 innovatív, nagy felületű, szabadalmaztatott R.V.C. típusú hőcserélőjének köszönhetően az égéstermékéből a kondenzátum már 55°C-os visszatérő esetén is kicsapódik, így a kazán radiátoros fűtési rendszerek esetén is folyamatosan kondenzációs módon üzemel. Ennél fogva a MYdens 60 kondenzációs kazán nem csak az új építésű rendszerek, hanem a felújítások piacán is ideális választás.





## MYDENS 60



- 1 - Előremenő 1" 1/2
- 2 - Gázcsatlakozás 1"
- 3 - Visszatérő 1" 1/2
- 4 - Égéstermék elvezetés
- 5 - Falikeret csatlakozások



## COSMOBIT APP HŐMÉRSEKLET VEZÉRLÉS

Közvetlenül okos telefonról vagy táblagépről, lehetővé teszi a felhasználónak napi ütemezést, a távoli be- és kikapcsolás idejét és a CAT-t, hogy valós időben tudják meg a kazán állapotát. Egyszerű és intuitív: könnyen beállítható és bármikor egyetlen érintéssel kezelheti a Cosmogas kondenzációs kazánok távvezérlését. Bárhol!

cosmobit



## R.V.C. HŐCSERÉLŐ RADIÁLIS VÁLTOZÓ CIRKULÁCIÓ

A kondenzációs, primer hőcsereelő teljes egészében AISI 316Ti (Titánötvözet) korrózióálló acélból készül és 3 sornyi csövet tartalmaz a víz cirkulációjára, kétféle átmérőben. A használt csővezeték nagy méreteinek köszönhetően nem képződnek benne lerakódások, és garantálja a következőket:

- NAGY VÍZTÉRFOGATÁRAM
- NAGY HŐCSERÉLŐ FELÜLET
- ALACSONY SZÁLLÍTÓMAGASSÁG-VEZTESÉG
- MAGAS ÜZEMI NYOMÁS



## COVER-BOX 60 AZ IDŐJÁRÁS ELLENI VÉDELEM

A MYdens 60 megrendelhető a kültéri üzembe helyezéséhez ajánlott COVER-BOX burkolattal is, amely egy CE tanúsítvánnyal rendelkező, szigetelt, időjárás körülményeknek és UV-sugárzásnak ellenálló ABS burkolat. Polietilén szigetelőanyagja jó szigetelési tulajdonságú, tűzálló, IP X5D elektromos védelmi osztályú biztonságot nyújt, és megvédi a kazánt a fagyhatástól. A CR04 távszabályozó standard rendelési egység. Külön kérésre egy komplett Biztonsági egység rendelhető, amely tartalmazza a gázlezáró szelepet és a táglási tartályt.



IP X5D

cosmobit  
a MYdens 60 kezelésére  
szolgáló alkalmazás  
kérésre elérhető



# ÉLVONALBELI TECHNOLOGIA

## MYDENS T 60 - 280 kW IPARI KONDENZÁCIÓS GÁZKAZÁNOK



A MYdens T az ipari, modulációs, gázüzemű kondenzációs kazánok új termékcsaládja 60-280 kW közötti tartományban.

- **INNOVATÍV DIZÁJN, KOMPAKT KIVITEL, NAGY TELJESÍTMÉNY, KIS TÖMEG** - A MYdens T „helytakarékosra” lett tervezve - függőleges elrendezésének köszönhetően mind az új építésű, mind a felújított fűtési rendszerekbe beépítve helyet takarít meg.
- **„MONOBLOKK” MODULARITÁS** - Az összes kazán 1-4 darab 70 kW-os R.V.C. típusú hőcserélővel van ellátva: egy „monoblokk” rendszer, amely a valós fűtési

igénynek megfelelően, maximális hatások mellett tudja optimalizálni az előremenő víz mennyiségét.

- **NAGY SZABÁLYOZÁSI TARTOMÁNY 1:20**  
A hőcserélők kaszkád szabályzásának és „rotációjának” tökéletes szinkronja, a COSMOMIX gáz/levegő keverő rendszerrel együtt 1:20 arányú, széles szabályozási tartományt biztosít a **MYdens 280 T** számára.
- **RENDELHETŐ MYDENS T TÍPUSOK**  
60 T - 70 T - 100 T - 115 T - 140 T - 180 T - 210 T - 280 T (szelepek nélkül)  
100 TV - 115 TV - 140 TV - 180 TV - 210 TV - 280 TV (szelepekkel)

# MYdens<sup>®</sup>T

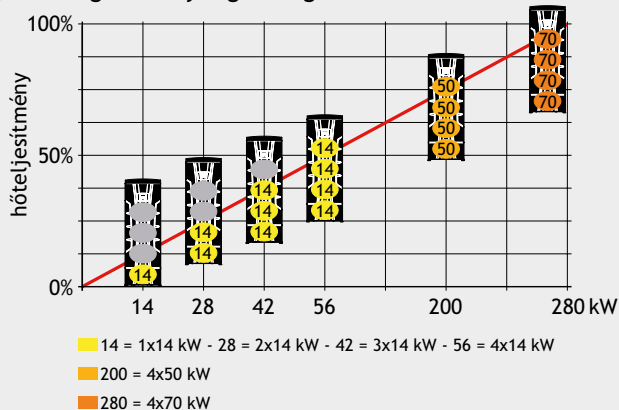


álló kivitel  
60-280 kW között



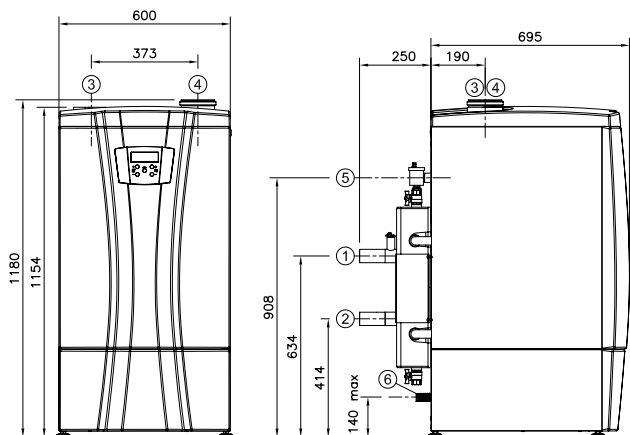
### FOLYAMATOS LINEÁRIS MODULÁCIÓ A VALÓS FŰTÉSI IGÉNYEKNEK MEGFELELŐEN

A MYdens T egyik fő jellemzője a hőcserélők és azok tökéletes szinkronja, valamint kaszkád szabályzása. Amint a rendszer eléri a teljes sebességét, ha a hőigény változik, az égők csökkentik a teljesítményt, míg egyik a másik után ki nem kapcsol, illetve ha szükséges együtt növelik azt amíg el nem érik a maximális teljesítményt. Ezen a módon lehetséges minden kazánt maximális hatásokon üzemeltetni, a szezonális hatásfokot magasan tartani és jelentős gázmennyiséget megtakarítani.



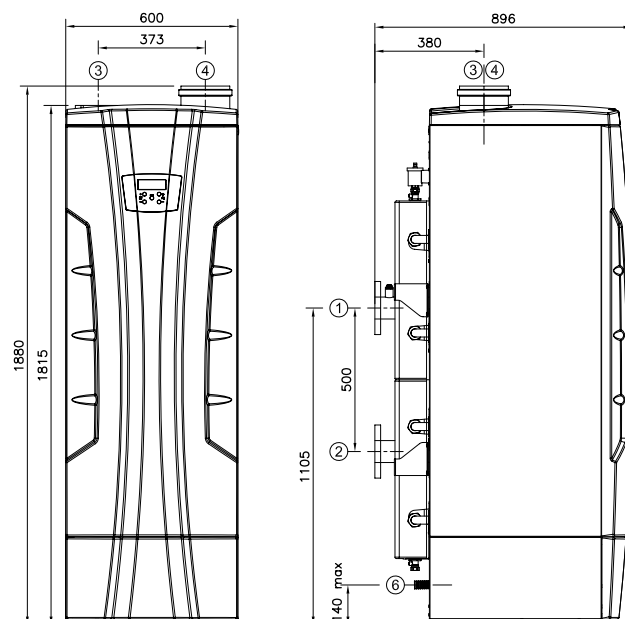


MYDENS 60 T - 70 T - 100 T - 115 T - 140 T



- 1 - Előremenő 1" 1/2
- 2 - Visszatérő 1" 1/2
- 3 - Levegő bevezető Ø80 (60 T - 70 T) Ø110 (100 T - 115 T - 140 T)
- 4 - Égéstermék elvezetés Ø80 (60 T - 70 T) Ø110 (100 T - 115 T - 140 T)
- 5 - Gázcsatlakozás 1"
- 6 - Kondenzátum leeresztő Ø28 mm

MYDENS 180 T - 210 T - 280 T



- 1 - Előremenő DN 65, PN 16
- 2 - Visszatérő DN 65, PN 16
- 3 - Levegő bevezető Ø160 mm
- 4 - Égéstermék elvezetés Ø160 mm
- 5 - Gázcsatlakozás 1" 1/4
- 6 - Kondenzátum leeresztő Ø28 mm

ÁTFÉR AKÁR EGY 65 cm SZÉLES AJTÓN IS ÉS MINDÖSSZE 0,42 m<sup>2</sup> ALAPTERÜLETEN

A MYdens T a lehető legjobb egyensúlyt jelenti a teljesítmény, a tömeg és a méret között. Kifejezetten kompakt kivitelének köszönhetően akár egy 65 cm széles ajtón is átfér, nagyban megkönnyítve a telepítését és a hozzáférhetőségét a hőközpontban. Kis tömegéből adódóan könnyen kezelhető még a problémás üzembe helyezések esetén is.



EGYSZERŰ KARBANTARTÁS

A MYdens T úgy lett megtervezve, hogy az összes belső alkatrésze előlről hozzáférhető, leegyszerűsítve ezzel a karbantartást. A MYdens T működésében és alkatrészeiben is uniformizált, így karbantartása gyors és költséghatékony.



A MEGOLDÁS BÁRMILYEN FŰTÉSI RENDSZERRE

A MYdens T méretei és teljesítménye, valamint a széles teljesítmény-tartománya miatt a legjobb választás bármilyen fűtési rendszerhez: radiátoros, sugárzó felületes, fan-coil rendszerek, valamint telepíthető bármilyen hőközpontban: új és felújított épületek, lakóházak, hotelek, iskolák, ipari üzemek, stb...



MYdens 60 T - 70 T

MYdens 100 T - 115 T - 140 T

MYdens 180 T - 210 T

MYdens 280 T



# FŰTÉSI TELJESÍTMÉNY 2240 kW-ig

## MYdens T KASZKÁD KAPCSOLÁS

- **AKÁR 8 MYDENS 280 T EGYÜTT** - A MYdens 280 T kazánokból akár 8 is összekapcsolható kaszkád kapcsolásban - az elérhető maximális teljesítmény így 2240 kW. Az egyik berendezés „Vezérként” a többi pedig „Követőként” modulál a szükséges teljesítmény érdekében.
- **MINIMÁLIS HELYIGÉNY** - A MYdens 280 T kazánoknál két berendezés között kaszkád kapcsolás esetén a minimális távolság csupán 10 cm. A kazánok úgy lettek megtervezve, hogy mind előlről mind hátulról hozzáférhetők, megkönnyítve ezzel bármiféle karbantartást.
- **SZABÁLYOZÁSI TARTOMÁNY AKÁR 1:160-IG** - A kaszkád kapcsolás minden olyan rendszernél ajánlott, ahol biztosítani kell a folyamatos üzemeltetést, illetve az indításkori magas teljesítményt, és az üzem közbeni alacsony teljesítményt.



## BIZTONSÁGI EGYSÉG

A helyi előírásoknak megfelelően, minden berendezésre fel kell szerelni egy biztonsági egységet.



## KASZKÁD SZABÁLYZÁS

A MYdens 280 T kaszkád szabályzását és rotációját a 885HC kaszkád szabályzó végzi. Az összes kazánt el kell látni a 885IF interfésszel.

MYdens 280 T kaszkád kapcsolása egy egyszerű lánckapcsolásos vezetékezésen keresztül lehetséges.



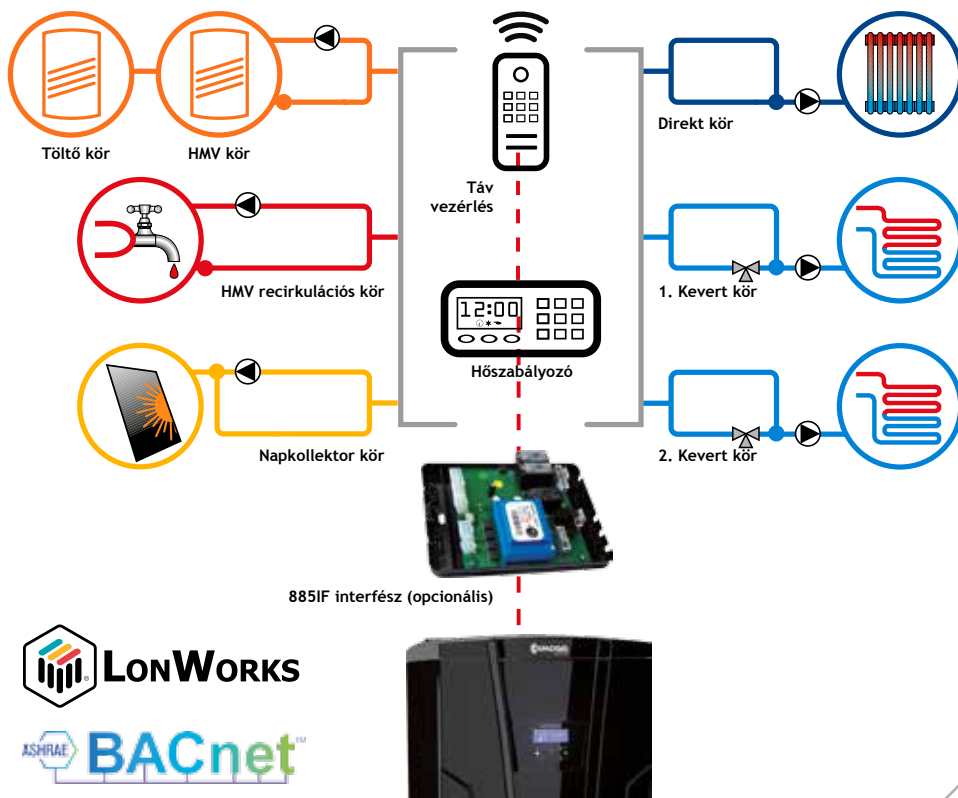


## TELE MANAGEMENT ÉS MODBUS PROTOCOL

A MYdens T felszerelhető:

- 885IF (opcionális) interfésszel, amely lehetővé teszi a berendezések 0-10V analóg jelen vagy MODBUS digitális jelen keresztül történő vezérlését
- vagy dedikált interfésszel, amelynek segítségével az összes berendezés integrálható a LonWorks vagy BACnet protokolba

Alkalmazható lakossági, ipari és kereskedelmi megoldásokhoz. Az üzembe helyező vagy üzemeltető vállalat konfigurálja, ellenőrzi és távszabályozza a kazán teljes üzemét, csökkentve ezzel az energiafogyasztást valamint a karbantartások gyakoriságát és költségeit.



## ALAPTARTÓZÉKOK, AMIK KÜLÖNLEGESSÉ TESZNEK

A MYdens T gyárilag fel van szerelve a következőkkel:

- Kondenzátum semlegesítő
- Kondenzátum elvezetés eltömődés jelző kapcsoló
- Víz térfogatáram-mérő
- Levegőszűrő
- Beépített égéstermék visszaáramlás-gátló



## 2-UTÚ MOTOROS SZELEPEK KIS TÉRFOGATÁRAMOKHOZ ÉS TOVÁBBI ENERGIA MEGTAKARÍTÁSHOZ

A MYdens T külön megrendelésre felszerelhető 2-utú motoros szelepekkel, amelyek a különösen alacsony hőigények esetén is képes beállítani a víz térfogatáramot. Az opcionális 2-utú motoros szelepek egy állítható sebességű szivattyúval együtt további teljesítmény és gázfogyasztás-csökkenést tesznek lehetővé.

2-UTÚ MOTOROS SZELEPEK lehetővé teszik a kiváló teljesítményt kis térfogatáram mellett is



## COVER-BOX T AZ IDŐJÁRÁS ELLENI VÉDELEM

ÚJ

A MYdens T megrendelhető a kültéri üzembe helyezéséhez ajánlott COVER-BOX T burkolattal is, amely egy CE tanúsítvánnyal rendelkező, tűzálló, időjárás körülményeknek ellenálló, eloxált alumínium burkolat, IP X5D elektromos védelemmel. Kis méretének és elegáns kivitelének köszönhetően bárhol könnyen elhelyezhető.



885IF interfész  
0-10V interfész  
külön megrendelésre

IP X5D

# ÁTFOLYÓ RENDSZERŰ MELEGVÍZ KONDENZÁCIÓS TECHNOLOGIÁVAL

## AGUAdens 16 - 22 - 37 KONDENZÁCIÓS FALI VÍZMELEGÍTŐK



Az AGUAdens 27 - 35 - 62 kW a gazdaságos, átfolyó rendszerű kondenzációs gáz vízmelegítők egy új termékcsaládjá.

- **KOMFORT ÉS DIZÁJN KIS HELYEN** - Mindössze 30,5 cm mélység (48,4 cm az AGUAdens 37-nél) tartalmazza az AGUAdens minden erejét, amely a maximális komfort eléréséhez szükséges komplett teljesítménytartományban kapható a piacon. A tetszetős dizájn és a kompakt méret lehetővé teszi az AGUAdens felszerelését bármilyen lakóhelyiségben, illetve könnyen elfér pl. egy konyhaszekrényben.
- **TITÁNÖTVÖZET SZÍV** - Az AGUAdens átfolyó rendszerű

vízmelegítők R.V.C. típusú hőcserélővel vannak ellátva, amely az egyetlen olyan hőcserélő, amely közvetlenül a vízrendszerbe köthető, mert tökéletesen ellenálló az agresszív, klórtartalmú vizek korróziós hatásaival szemben.

- **BEÉPÍTETT KERINGTETŐ SZIVATTYÚ** - A csap nyitásakor azonnal produkálja a melegvizet, valamint megakadályozza a lerakódások kialakulását, megóvva ezzel az R.V.C. hőcserélőt a vízkőképződéstől.
- **RENDELHETŐ AGUADENS TÍPUSOK**  
16 - 22 - 37 típusok, 27 - 35 - 62 kW teljesítménnyel

# AGUAdens™



falra szerelhető  
60 kW-ig

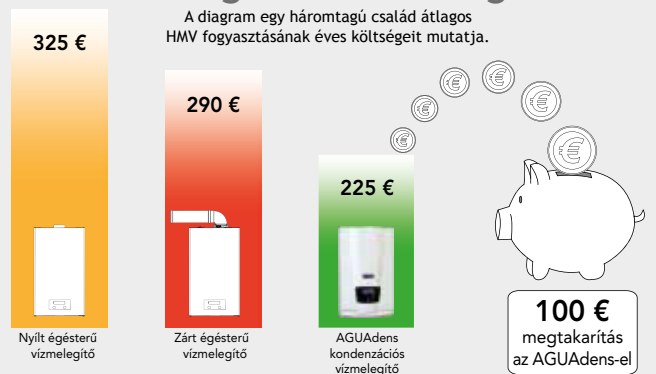


### KONDENZÁCIÓS ÜZEMŰ HASZNÁLATI MELEGVÍZ AKÁR 100 € MEGTAKARÍTÁS

Az AGUAdens a Cosmogas Kutatási és Fejlesztési Részlegén született, új elven működő kondenzációs vízmelegítő, amely jelentősen csökkenti az energiafogyasztást a radiális változó cirkulációjú, AISI 316 Ti (Titánötvözet) R.V.C. hőcserélőnek köszönhetően, amelynek segítségével az égéstermékek rejtett hője visszanyerhető, megnövelve ezzel a hőátadást és a hatásfokot, a kimagasló 109%-os értéket is elérve akár. A hagyományos vízmelegítőkhöz képest az AGUAdens-el akár 30%-os megtakarítás is elérhető.

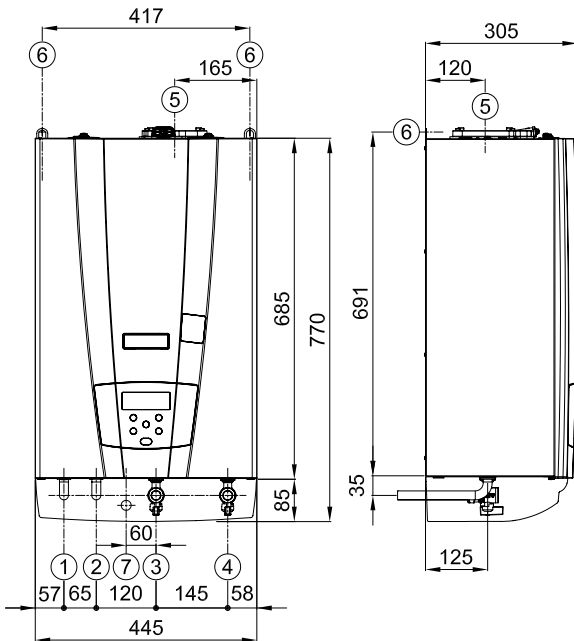
#### Átlagos éves költség

A diagram egy háromtagú család átlagos HMV fogyasztásának éves költségeit mutatja.



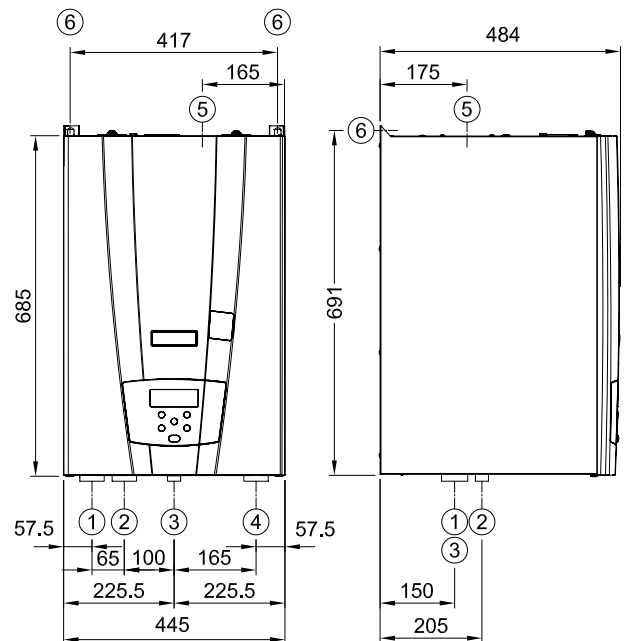


AGUADENS 16 - 22



- 1 - Cirkulációs kör csatlakozás 3/4"
- 2 - HMV előremenő 1"
- 3 - Gázcsatlakozás 3/4"
- 4 - Hidegvíz oldali csatlakozás 3/4" a 16 - 22 típusnál 1" a 37 típusnál

AGUADENS 37



- 5 - Égéstermék elvezetés
- 6 - Falikeret csatlakozások
- 7 - Kondenzátum elvezetés Ø20

ÁTFOLYÓ RENDSZERŰ - KORLÁTLAN - BIZTONSÁGOS HMV TERMELÉS

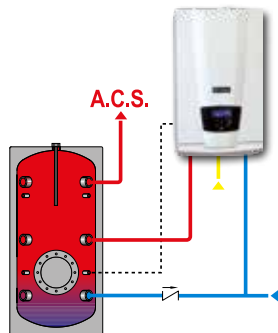
Az AGUAdens ideális megoldás lakossági felhasználásra, valamint bármi olyan helyen, ahol nagymennyiségű HMV előállításra van szükség: pl. sportlétesítmények, ipari üzemek, tornatermek, szépségszalonok. B&B, stb. Ezekben az esetekben a kondenzációs üzemből származó megtakarítás még jelentősebb. Használatával nem szükséges legionella elleni felfűtési ciklusokat alkalmazni.

AGUADENS TERMÉKCSALÁD		
TÍPUS	MAXIMUM TELJESÍTMÉNY	TÉRFOGATÁRAM ΔT 25 °C
16	27,5 kW	15,7 l/min
22	34,6 kW	21,5 l/min
37	61,9 kW	35,4 l/min

IDEÁLIS MEGOLDÁS BÁRMILYEN HASZNÁLATI MELEGVÍZ IGÉNY ESETÉN

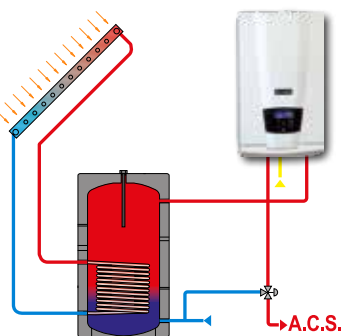
AGUATANK-HOZ KAPCSOLVA

Amennyiben szükséges a melegvíz elvételi csúcsokat úgy kielégíteni, hogy közben a vízmelegítő teljesítményét nem növeljük, az AGUAdens csatlakoztatható az AGUAtank víztároló tartályhoz.



NAPKOLLEKTORHOZ KAPCSOLVA

Az AGUAdens napkollektoros rendszerhez is köthető, ilyenkor kizárólag akkor üzemel, amikor a kollektorok nem termelnek elég hőt a szükséges HMV hőmérséklet biztosításához.



COVER-BOX AZ IDŐJÁRÁS ELLENI VÉDELEM

ÚJ

Az AGUAdens megrendelhető a kültéri üzembe helyezéséhez ajánlott COVER-BOX burkolattal is, amely egy CE tanúsítvánnyal rendelkező, szigetelt, időjárás körülményeknek és UV-sugárzásnak ellenálló ABS burkolat. Poliétilén szigetelőanyaga jó szigetelési tulajdonságú, tűzálló, IP X5D elektromos védelmi osztályú biztonságot nyújt, és megvédi a kazánt a fagyhatástól. A CR04 távszabályozó standard rendelési egység. Külön kérésre egy komplett Biztonsági egység rendelhető, amely tartalmazza a gázlezáró szelepet és a tágulási tartályt.



AGUAdens 16 - 22



AGUAdens 37

# MELEGVÍZ KONDENZÁCIÓS TECHNOLOGIÁVAL



## AGUAdens T IPARI GÁZÜZEMŰ KONDENZÁCIÓS VÍZMELEGÍTŐK

Az AGUAdens T a 100-280 kW közötti tartományban működő ipari kondenzációs gázüzemű vízmelegítők új termékcsaládjá.

- **INNOVATÍV DIZÁJN, KOMPAKT KIVITEL, NAGY TELJESÍTMÉNY, KIS TÖMEG** - Az AGUAdens T „helytakarékosra” lett tervezve - függőleges elrendezésének köszönhetően mind az új építésű, mind a felújított fűtési rendszerekbe beépítve helyet takarít meg.
- **RENGETEG MELEGVÍZ KIS HELYEN**  
Az összes ipari vízmelegítő 1-4 darab 70 kW-os RVC típusú hőcserélővel van ellátva: egy „monoblock” rendszer, amely a

valós HMV igénynek megfelelően, maximális hatásfok mellett tudja optimalizálni a HMV mennyiséget. Az AGUAdens 280 T akár 140 l/min HMV mennyiséget biztosít ( $\Delta t$  30°C).

- **SEMI-RAPID RENDSZER AGUATANK-HOZ KAPCSOLVA**  
Az AGUAdens T teljesítményének optimalizálására a Cosmogas megtervezte az AGUAtank-ot, megvalósítva ezzel a tökéletes semi-rapid rendszert.
- **RENDELHETŐ AGUADENS T TÍPUSOK**  
100 T - 115 T - 140 T - 180 T - 210 T - 280 T (szelepek nélkül)  
100 TV - 115 TV - 140 TV - 180 TV - 210 TV - 280 TV (szelepekkel)

AGUAdens T™



álló kivitel  
100-280 kW között

### AZ EGYETLEN OLYAN PRIMER HŐCSERÉLŐ, AMELY KÖZVETLENÜL RÁKÖTHETŐ A KLÓRRAL KEZELT VIZET TARTALMAZÓ VÍZHÁLÓZATRA

A Cosmogas az egyetlen gyártó amely olyan Titánötvözet primer hőcserélőt tud ajánlani, amely közvetlenül a vízvezetékbe köthető, mert tökéletesen ellenálló az agresszív, klórtartalmú vizek korróziós hatásaival szemben. Az alacsony bejövő hőmérsékletnek köszönhetően az RVC hőcserélőben tökéletes a kondenzációs hatás, magas hőmérsékletű HMV-t tud előállítani maximális megtakarítás és minimális hővesztéssel.



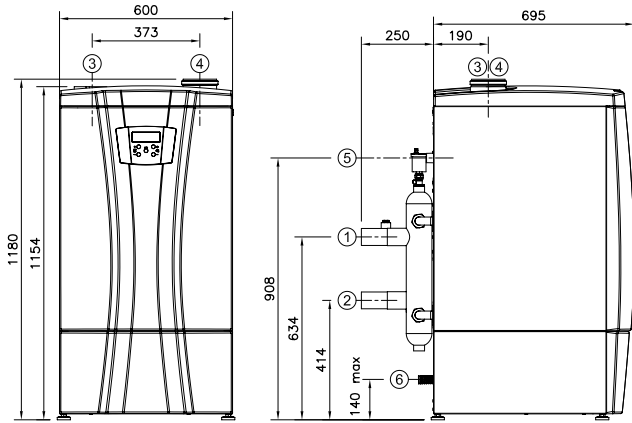
AGUADENS 70 T - 100 T - 115 T - 140 T

ig  
**11 bar**  
ÜZEMI NYOMÁS

**5 ÉV**  
GARANCIA  
HŐCSERÉLŐ

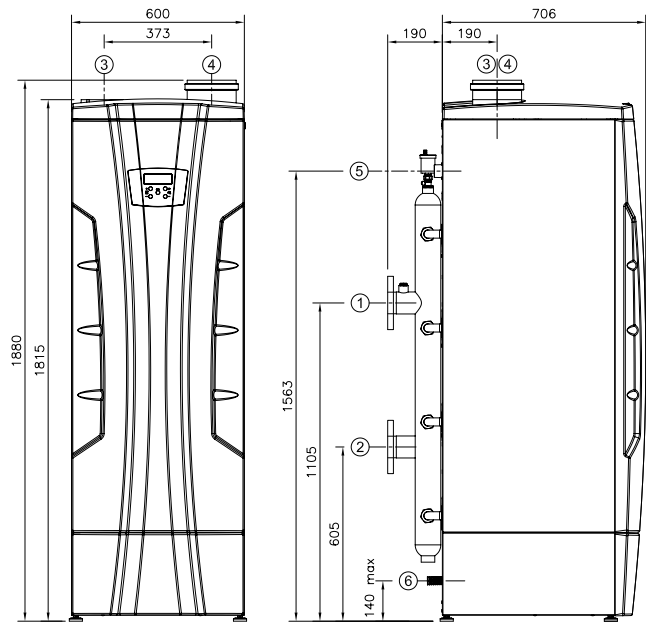
AISI 316  
**Ti**  
TITANIUM

**100%**  
KONDEZÁCIÓS  
HMV TERMELES



- 1 - HMV előremenő 1" 1/2
- 2 - Hidegvíz oldali csatlakozás 1" 1/2
- 3 - Levegő bevezetés Ø80 (70 T)
- 4 - Égéstermék elvezetés Ø80 (70 T)
- 5 - Gázcsatlakozás 1"
- 6 - Kondenzátum leeresztő Ø28 mm

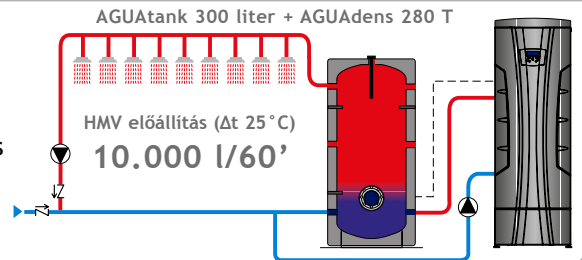
AGUADENS 180 T - 210 T - 280 T



- 1 - HMV előremenő DN 65, PN 16
- 2 - Hidegvíz oldali csatlakozás DN 65, PN 16
- 3 - Levegő bevezető Ø160
- 4 - Égéstermék elvezetés Ø160
- 5 - Gázcsatlakozás 1" 1/4
- 6 - Kondenzátum leeresztő Ø28 mm

AKÁRHOL IS VAN SZÜKSÉG  
NAGY MENNYISÉGŰ HMV-RE

Az AGUAdens T + AGUAtank semi-rapid rendszer egyszerűen tökéletes bármely harmadlagos szektorbeli ipari területen, ahol nagy használati melegvíz igény van: szállodák, kempingek, éttermek, lakóépületek, nagykonyhák, iskolák, sportcentrumok, wellness központok, kórházak.



AGUADENS T + AGUATANK RENDSZER  
„TÖKÉLETESEN GYORS REAGÁLÁSÚ”

Az AGUAdens T teljesítményének optimalizálására a Cosmogas kifejlesztette az AGUAtank HMV tárolót (150 - 200 - 300 - 500 - 750 - 1000 literes tárolókapacitás) így a rendszer minden esetben garantálja a következőket:

- HMV állandó és stabil hőmérsékleten, kis elvételi igényeknél is
- Csúcsidőszakokban is megfelelő mennyiségű használati melegvíz
- Kis elvételi igénynél az égők limitált begyújtása környezetvédelmi és gazdasági szempontból is előnyös

A rendszer az általános és a csúcsidőszak HMV igényeit egyaránt kielégíti.



COVER-BOX T  
AZ IDŐJÁRÁS ELLENI VÉDELEM

ÚJ

Az AGUAdens T megrendelhető a kültéri üzembe helyezéséhez ajánlott COVER-BOX T burkolattal is, amely egy CE tanúsítvánnyal rendelkező, tűzálló, időjárás körülményeknek ellenálló, eloxált alumínium burkolat, IP X5D elektromos védelemmel. Kis méretének és elegáns kivitelének köszönhetően bárhol könnyen elhelyezhető.



885IF interfész  
0-10V interfész  
külön megrendelésre

IP X5D







## HMV BÁRMILYEN IGÉNYRE

### AGUApplus VÍZMELEGÍTŐK ÁTFOLYÓ RENDSZERŰ, KONDENZÁCIÓS, BEÉPÍTETT PUFFERTÁROLÓVAL

Az AGUApplus a 69,9-140 kW közötti tartományban működő ipari kondenzációs átfolyó rendszerű gázüzemű vízmelegítő új termékcsaládjába beépített puffertárolóval.

- **GÁZÜZEMŰ KONDENZÁCIÓ TITÁNÖTVÖZET SZÍVVEL**  
Az AGUApplus „helytakarékosra” lett tervezve - függőleges elrendezésének köszönhetően jelentős helyet takarít meg. Az összes AGUApplus 1-2 darab 70 kW-os AISI 316Ti (Titánötvözet) korrózióálló acél RVC típusú hőcserélővel van ellátva. 8 készülékig kaszkád rendszerben összekapcsolható.
- **ÁTFOLYÓ RENDSZERŰ, BEÉPÍTETT PUFFERTÁROLÓVAL**

Az AGUApplus gyors újrafűtési idővel és 120 literes beépített puffertárolóval rendelkező vízmelegítő. Kiváló teljesítménye miatt alkalmas a csúcsigny és a folyamatos vízigények követelményeinek is megfelelni.

- **BEÉPÍTETT KERINGTETŐ- ÉS LERAKÓDÁS-GÁTLÓ SZIVATTYÚ**  
A HMV teljesítmény maximalizálása mellett a hőcserélőben kialakuló vízkőlerakódások megakadályozására szolgáló funkcióval is rendelkezik.
- **RENDELHETŐ AGUAPLUS TÍPUSOK**  
70 - 115 - 140.

AGUApplus™



ÚJ

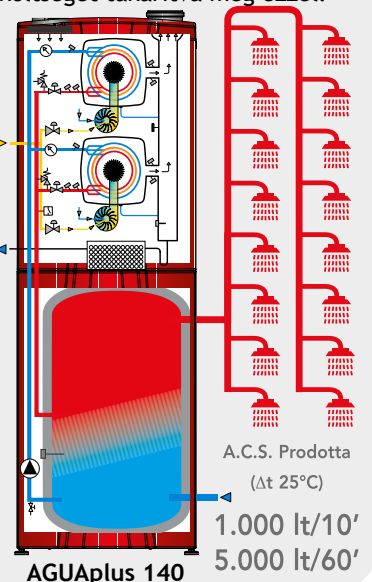
a basamento  
da 70 a 140 kW



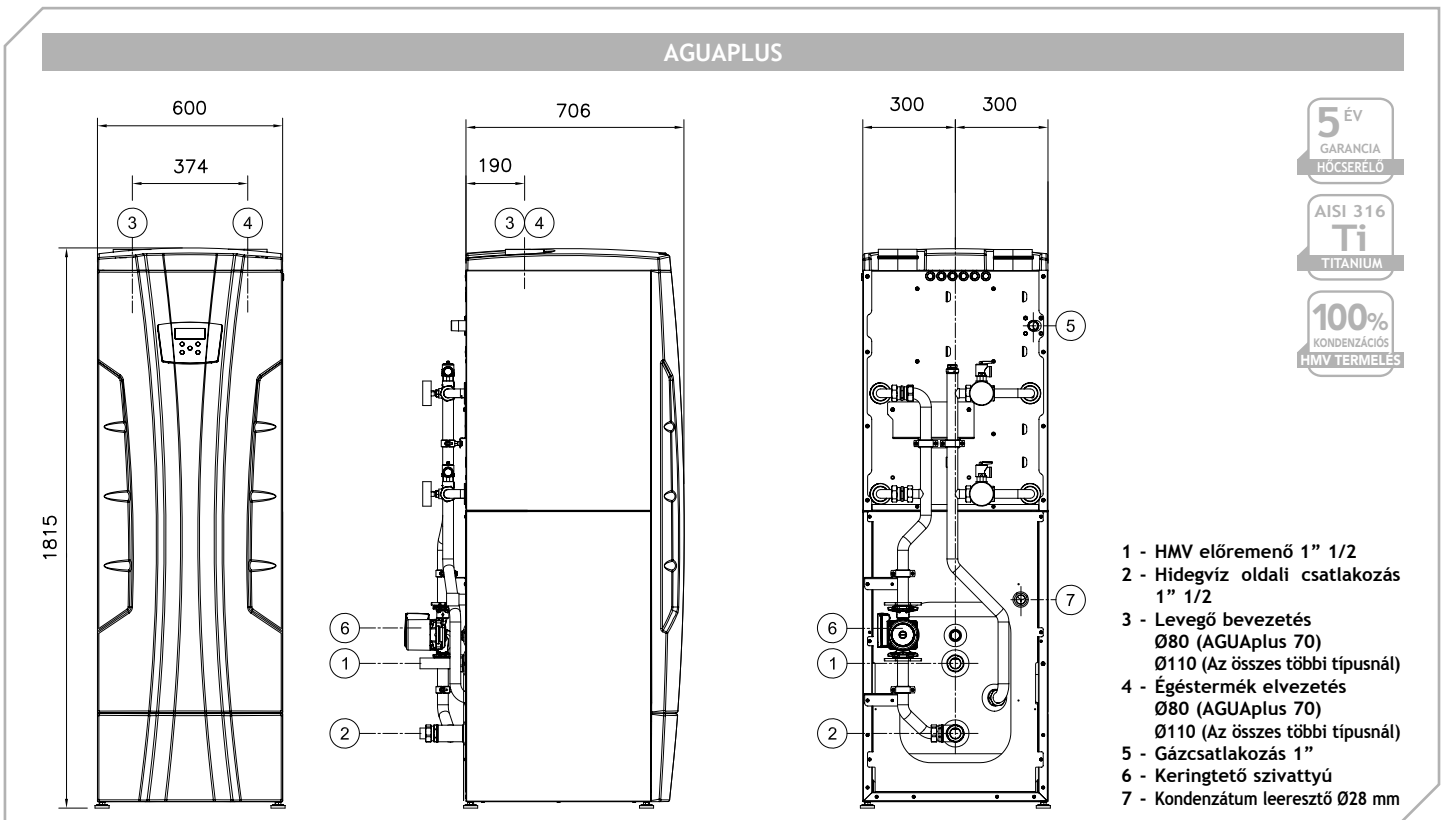
### AZ AGUAPLUS MINDIG KONDENZÁCIÓS MÓDON ÜZEMEL

Az AGUApplus az egyetlen vízmelegítő, amely egyesíti az átfolyó rendszerű és a tárolós HMV termelés összes előnyét mindössze 0,42 m<sup>2</sup> alapterületen, jelentős helyet, üzembe helyezési és karbantartási költséget takarítva meg ezzel.

- Mivel a vizet direkt módon fűti, mindig a maximális határfokon, kondenzációs módon képes üzemelni, illetve minimumra csökkenti az újrafűtési időt.
- A beépített puffertároló alkalmas a kisebb elvételek kielégítésére energiafelhasználás nélkül, miközben a hőcserélők csak akkor termelnek átfolyó rendszerben HMV-t amikor arra szükség van, minimális szinten tartva így a készülék fogyasztását.



AGUPLUS



5 ÉV GARANCIA HŐCSERÉLŐ

AISI 316 Ti TITANIUM

100% KONDEZÁCIÓS HMV TERMELES

**AZ AGUPLUS ÖSSZES ELŐNYE**



- FOLYAMATOS HMV**
  - Átfolyó rendszerű HMV TERMELES
  - Gyors újrafűtési idő
  - A használati melegvíz mindig rendelkezésre áll
- HMV „KÜLÖN KÉRÉSRE”**
  - Csak annyi vizet fűt fel, amennyire szükség van
  - Energia-megtakarítás
- HELYTAKARÉKOS**
  - Kompakt
  - Mindössze 0,42 m<sup>2</sup> alapterület



- IDEÁLIS A CSÚCSIGÉNYEKRE**
  - A 120 literes beépített puffertartoló növeli a HMV mennyiséget csúcsidőszakban
- KIS ELVÉTELEK ESETÉN NEM GYÚJT BE**
  - A 120 literes beépített puffertartoló lehetővé teszi a kis elvételek alatti energiamegtakarítást
  - Energia-megtakarítás
- GAZDASÁGOS ÉS KÉNYELMES**
  - A kondenzációs technológia akár 30% energia megtakarítást tesz lehetővé

**AZ EGYETLEN OLYAN PRIMER HŐCSERÉLŐ, AMELY KÖZVETLENÜL RÁKÖTHETŐ A KLÓRRAL KEZELT VIZET TARTALMAZÓ VÍZHÁLÓZATRA**

A Cosmogas az egyetlen gyártó amely olyan Titánötvözet primer hőcsereleőt tud ajánlani, amely közvetlenül a vízvezetékbe köthető, mert tökéletesen ellenálló az agresszív, klórtartalmú vizek korróziós hatásaival szemben. Az alacsony bejövő hőmérsékletnek köszönhetően az RVC hőcsereleőben tökéletes a kondenzációs hatás, magas hőmérsékletű HMV-t tud előállítani maximális megtakarítás és minimális hővesztéssel.



**COVER-BOX PLUS AZ IDŐJÁRÁS ELLENI VÉDELEM**

ÚJ

Az AGUPlus megrendelhető a kültéri üzembe helyezéséhez ajánlott COVER-BOX PLUS burkolattal is, amely egy CE tanúsítvánnyal rendelkező, tűzálló, időjárás körülményeknek ellenálló, eloxált alumínium burkolat, IP X5D elektromos védelemmel. Kis méretének és elegáns kivitelének köszönhetően bárhol könnyen elhelyezhető.



885IF interfész  
0-10V interfész  
külön megrendelésre

IP X5D



# KÖZVETLENÜL ÜZEMBE HELYEZHETŐ

## ECOtwin INVERTERES LEVEGŐ/VÍZ HŐSZIVATTYÚ OSZTOTT (SPLIT) HIDRAULIKAI EGYSÉGGEL

Az ECotwin egy új inverteres hőszivattyú fűtésre, klímaberendezésekhez és használati melegvíz termelésre (külön tárolóhoz csatlakoztatva).

- **MEGEGYEZŐ KÜLTÉRI EGYSÉG** - az **STM 09** és az **STM 13** direkt bővítőegységek az összes Cosmogas inverteres hőszivattyúhoz csatlakoztathatók. Magukban foglalják a kompresszort, az inverter kapcsolótáblát és a hűtőkör alkatrészeit.
- **HIDRAULIKAI EGYSÉG** - A **GS 09** és a **GS 13** beltéri egységek tartalmazzák a lemezes hőcserélőt (gáz/víz), a keringtető szivattyút, a 3-utú szelepet a HMV termeléshez és a hőszabályozó kapcsolótáblát.

- **HMV TERMELÉS** - Külön puffertárolóhoz csatlakoztatva.
- **GAZDASÁGOS R410A HŰTŐGÁZZAL ÜZEMEL**  
A kültéri és beltéri egységek is rá vannak kötve a hűtőkörökre (folyadék/gáz)
- **NINCS FAGYVESZÉLY** - A kültéri és beltéri egység közötti körben egyáltalán nincsen víz, ezért a téli időszakban a fagyveszély nem áll fenn.
- **RENDELHETŐ ECOTWIN TÍPUSOK**  
ECotwin 09 - ECotwin 13

ECotwin™



ÚJ



inverteres hőszivattyúk  
9 és 13 kW

### TECHNOLÓGIA ÉS EGYEDI ALKATRÉSZEK

#### Kültéri egység:

- COP ECotwin 09 max/min 4,65/4,02 (A 7°C - W 35°C)
- COP ECotwin 13 max/min 4,77/3,89 (A 7°C - W 35°C)
- Kettős forgású inverter kompresszor
- Nagy hatásfokú külső csőkígyó
- Hangcsillapított inverter ventilátor(ok)
- Alsó és felső nyomáskapcsoló
- Alsó és felső nyomásérzékelő
- Belépő oldali hőmérséklet érzékelő
- Kilépő oldali hőmérséklet érzékelő

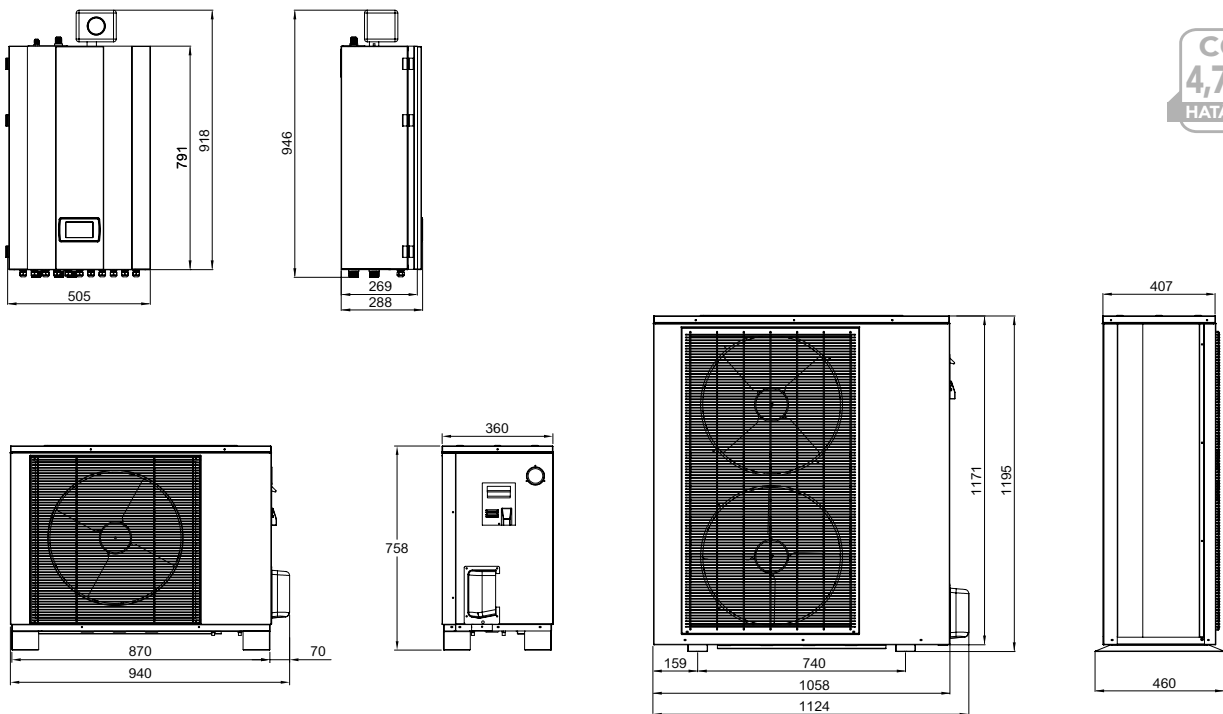
#### Beltéri egység:

- Nagy szállítómagasságú inverter szivattyú
- Elektronikus tágulási szelep
- Korrozóálló acél lemezes hőcserélő
- 3-utú váltószelep (HMV/fűtés)
- Fűtőbetét
- Biztonsági szelep
- Nyomásmérő műszer és differenciál nyomáskapcsoló
- Automatikus tisztítócsap
- 4,3" színes, érintőképernyős kijelző



ECOTWIN 09 - 13

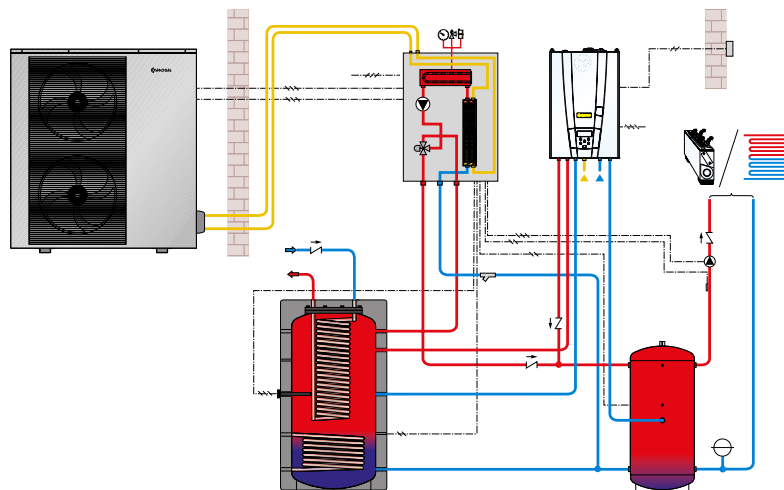
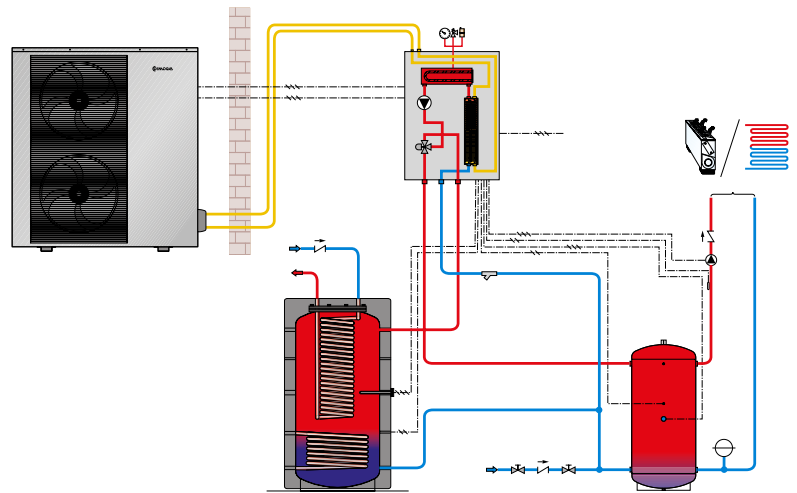
COP  
4,77<sup>max.</sup>  
HATÁSFOK



## ECOtwin AZ ALACSONY ENERGIAFOGYASZTÁSÚ ÉPÜLETEKHEZ

Az ECOTwin a Cosmogas által tervezett, új, 9 és 13 kW-os inverteres hőszivattyúk az újfajta, alacsony energiafogyasztású lakossági épületek minden igényét kielégítik. Hatásfok tényezőjük (COP) 4,65 és 4,77 megfelel a környezetvédelmi fenntarthatóság új ErP előírásainak.

Az ECOTwin rendszerek nem csupán az épület fűtését és HMV termelését biztosítják, hanem a nyári időszakban nagy hatásfokkal, megfizethető költségek mellett, gáz tüzelőanyag felhasználása nélkül a levegő hűtésére is alkalmasak.



## ECOtwin A HIBRID MEGOLDÁS ÚJ ÉS FELÚJÍTOTT RENDSZEREKHEZ

Az ECOTwin üzembe helyezhető Cosmogas kondenzációs kazánokhoz kapcsolva is - az így létrejött full hibrid rendszer az egész éves fűtési és hűtési igényeket kielégíti.

A kazán a leghidegebb téli napokon kiegészítő hőforrásként üzemel. Az ECOTouch okos szabályozórendszer hatékonyan és a felhasználó számára még kényelmesebb módon optimalizálja az energiaforrásokat.



## KLIMATIZÁLÁS ÉS HMV

### ECOtower INVERTERES LEVEGŐ/VÍZ HŐSZIVATTYÚK OSZTOTT (SPLIT) HIDRAULIKAI EGYSÉGGEL ÉS 250 LITERES BEÉPÍTETT PUFFERTÁROLÓVAL

Az ECOtower egy új inverteres hőszivattyú fűtésre, klímaberendezésekhez és használati melegvíz termelésre beépített puffertárolóval.

- **MEGEGYEZŐ KÜLTÉRI EGYSÉG** - az STM 09 és az STM 13 direkt bővítőegységek az összes Cosmogas inverteres hőszivattyúhoz csatlakoztathatók. Magukban foglalják a kompresszort, az inverter kapcsolótáblát és a hűtőkör alkatrészeit.
- **HIDRAULIKAI EGYSÉG** - A GB 09 és a GB 13 beltéri egységek tartalmazzák a lemezes hőcserélőt (gáz/víz), a keringtető szivattyút, a 3-utú szelepet a HMV termeléshez és a hőszabályozó kapcsolótáblát, valamint a 250 literes beépített puffertárolót.

- **HMV TERMELÉS** - A beépített 250 literes puffertároló segítségével.
- **GAZDASÁGOS R410A HŰTŐGÁZZAL ÜZEMEL**  
A kültéri és beltéri egységek is rá vannak kötve a hűtőkörökre (folyadék/gáz)
- **NINCS FAGYVESZÉLY** - A kültéri és beltéri egység közötti körben egyáltalán nincsen víz, ezért a téli időszakban a fagyveszély nem áll fenn.
- **RENDELHETŐ ECOTOWER TÍPUSOK**  
ECOtower 09 - ECOtower 13



ÚJ



inverteres hőszivattyúk  
9 és 13 kW

#### TECHNOLÓGIA ÉS EGYEDI ALKATRÉSZEK

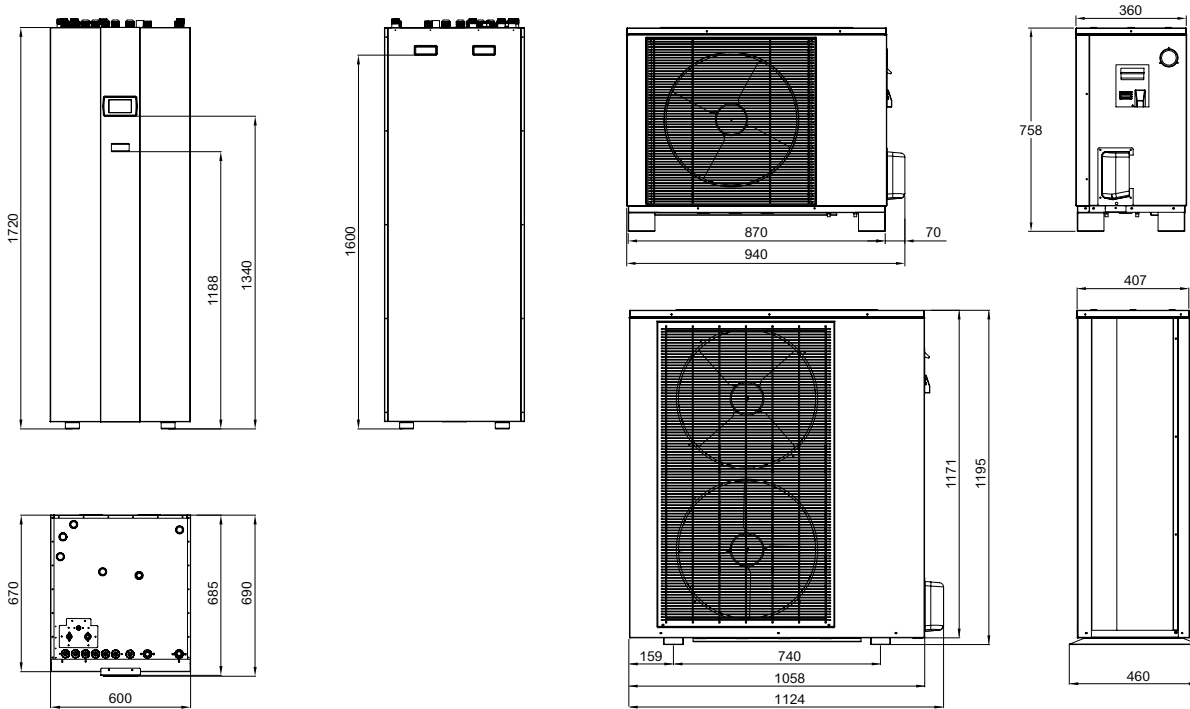
##### Kültéri egység:

- Kettős forgású inverter kompresszor
- Nagy hatásfokú külső csőkigxyó
- Hangcsillapított inverter ventilátor(ok)
- Alsó és felső nyomáskapcsoló
- Alsó és felső nyomásérzékelő
- Belépő oldali hőmérséklet érzékelő
- Kilépő oldali hőmérséklet érzékelő

##### Beltéri egység:

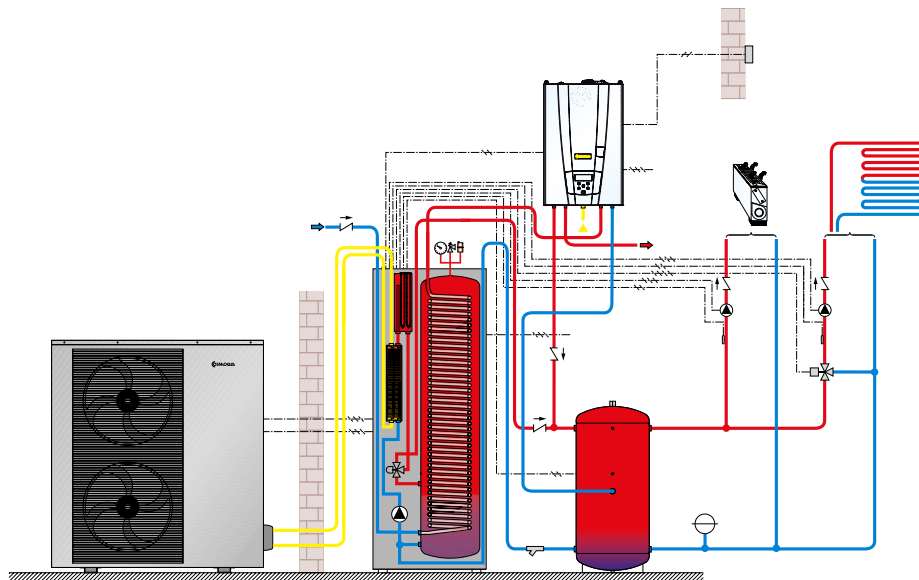
- Nagy szállítomagasságú inverter szivattyú
- Elektronikus tágulási szelep
- Korrózióálló acél lemezes hőcserélő
- 3-utú váltószelep (HMV/fűtés)
- Nyomásmérő műszer és differenciál nyomáskapcsoló
- Automatikus tisztítócsap
- 250 literes korrózióálló acél puffertároló
- Beépített fűtőbetétek a HMV és fűtés integrációjához
- Tágulási tartály a puffertárolóhoz
- Hőmérséklet/puffertároló-nyomás biztonsági szelep
- 4,3" színes, érintőképernyős kijelző

ECOTOWER 09 - 13



COP  
4,77 max.  
HATÁSFOK

ECOtower A HIBRID MEGOLDÁS ÚJ ÉS FELÚJÍTOTT LAKÓÉPÜLETEKHEZ

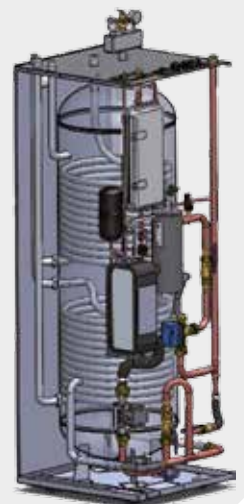


Az ECOtower üzembe helyezhető Cosmogas kondenzációs kazánokhoz kapcsolva is - az így létrejött **full hibrid rendszer** az egész éves fűtési és hűtési igényeket kielégíti. A kazán a leghidegebb téli napokon kiegészítő hőforrásként üzemel. Az **ECOtouch** okos szabályozórendszer

hatékonyan és a felhasználó számára még kényelmesebb módon optimalizálja az energiaforrásokat. Ráadásul, köszönhetően a beépített 250 literes puffertárnak, az **ECOtower** a használati melegvíz igényeket is képes kielégíteni.

HMV TERMELÉS 250 LITERES BEÉPÍTETT PUFFERTÁROLÓ SEGÍTSÉGÉVEL

Az **ECOtower** tartalmaz egy 250 literes korrózióálló acél puffertárolót. A HMV termelés egy korrózióálló acél csőkégyős hőcserélőn keresztül történik, amelyet a tárolóban lévő víz melegít. A fűtőcsőkégyőnek nagy hőcserélő felülete és magas hatásfoka van, így garantálható a 16 l/min víz térfogatáram a puffertároló által biztosított hőmérsékleten - a HMV termelés során ezzel csökkenthető az elektromos energia felhasználása, ezáltal az **ECOtower** hatásfoka optimális lesz.





## MYDENS műszaki adatok

MYDENS MŰSZAKI ADATOK		m. e.	15	24	34	60 A	60
Típus (égéstermék elvezető/ égési levegő bevezető rendszer típusa)			B23; B23P; C13; C33; C43; C53; C63; C83; C93				
Kategória			I12H3P	I12H3P	I12H3P	I12H3P	I12H3P
CE tanúsítvány (PIN)			0476CQ1097	0476CQ1097	0476CQ1097	0476CQ1097	0476CQ1097
Teljesítmény besorolási tanúsítvány			ENGEDÉLYEZVE	ENGEDÉLYEZVE	ENGEDÉLYEZVE	ENGEDÉLYEZVE	ENGEDÉLYEZVE
Központi fűtés max. hőterhelés „Q”		kW	14,0	25,5	32,0	57,8	57,8
Központi fűtés min. hőterhelés		kW	3,2	3,2	6,0	12,0	12,0
Szabályozási tartomány			1:8	1:8	1:8	1:8	1:8
Központi fűtés max. hasznos leadott hőteljesítmény (80/60) „P”		kW	13,6	24,8	31,0	56,1	56,1
Hatásfok 100% terhelésnél (80/60)		%	97	97	97	97	97
Min. hasznos leadott hőteljesítmény (80/60)		kW	3,02	3,02	5,75	11,60	11,60
Hatásfok min. hasznos leadott hőteljesítményénél (80/60)		%	95	95	96	97	97
Központi fűtés min./max. hasznos leadott hőteljesítmény (50/30)		kW	3,30/14,9	3,30/27,0	6,14/33,5	12,85/60,9	12,85/60,9
Hatásfok max. hasznos leadott hőteljesítményénél (50/30)		%	107	106	105	105	105
Hatásfok min. hasznos leadott hőteljesítményénél (50/30)		%	103	103	102	107	107
Hatásfok 30%-os részterhelésnél		%	108	109	107	107	107
Gáz térfogatáram	G20	m <sup>3</sup> /h	1,48	2,70	3,38	6,11	6,11
	G31	kg/h	1,09	1,98	2,48	4,49	4,49
HMV állítási tartomány indirekt tároló esetén		°C	40-70	40-70	40-70	40 - 70	40 - 70
Min./Max. központi fűtési hőmérséklet		°C	20/80	20/80	20/80	20/80	20/80
Központi fűtés maximális nyomás „PMS”		bar	3	3	3	4	4
Központi fűtés minimális nyomás		bar	0,5	0,5	0,5	0,5	0,5
Névleges tápfeszültség/frekvencia		V/Hz	230/50	230/50	230/50	230/50	230/50
Felvett elektromos teljesítmény		W	120	120	120	140	140
Elektromos védelmi osztály			IPX4D	IPX4D	IPX4D	IPX4D	IPX4D
Égéstermék elvezető/égési levegő bevezető csővezeték átmérő (osztott)		mm	80	80	80	80	80
Égéstermék elvezető/égési levegő bevezető csővezeték max. hossza (osztott)		m	20	20	12,5	10	10
CO terhelés (0% O <sub>2</sub> )		G20 ppm	5	20	25	15	15
NOx terhelés (0% O <sub>2</sub> ) (EN 483, 5 osztály)		G20 ppm	16	20	16	17	17
Kazán súlya		kg	36	36	38	44	44

## AGUADENS műszaki adatok

AGUADENS MŰSZAKI ADATOK		m. e.	16	22	37	70 T
Típus (égéstermék elvezető/ égési levegő bevezető rendszer típusa)			B23; B23P; C13; C33; C43; C53; C63; C83; C93			
Kategória			I12H3P	I12H3P	I12H3P	I12H3P
CE tanúsítvány (PIN)			0476CQ1097	0476CQ1097	0476CQ1097	0476CR1272
Max. hőterhelés		kW	25,5	32,0	57,8	69,9
Min. hőterhelés		kW	3,2	6,0	12,0	14,7
Szabályozási tartomány			1:8	1:8	1:5	1:5
Maximális teljesítmény (80/60) “P”		kW	-	-	-	67,9
Hatásfok max teljesítményen (80/60) *		%	97	97	97	97
Min. hasznos leadott hőteljesítmény (80/60)		kW	-	-	-	14,1
Hatásfok minimális teljesítményen (80/60)		%	-	-	-	96
Maximális teljesítmény (50/30) *		kW	27,0	33,5	61	74,0
Hatásfok max teljesítményen (50/30) *		%	106	105	105	106
Minimális teljesítmény (50/30) *		kW	3,3	6,0	14,0	15,6
Hatásfok minimális teljesítményen (50/30) *		%	103	102	107	106
Gáz térfogatáram	G20	m <sup>3</sup> /h	2,70	3,38	6,11	7,40
	G31	kg/h	1,98	2,48	4,49	5,43
HMV állítási tartománya		°C	40 - 75	40 - 75	40 - 75	20 - 80
HMV kör maximum nyomás		bar	10	10	10	11
HMV kör minimum nyomás		bar	1	1	1	1
Névleges tápfeszültség/frekvencia		V/Hz	230/50	230/50	230/50	230/50
Felvett elektromos teljesítmény		W	169	162	235	150
Elektromos védelmi osztály			IPX4D	IPX4D	IPX4D	IP20
Égéstermék elvezető/égési levegő bevezető csővezeték átmérő (osztott)		mm	80	80	80	80
Égéstermék elvezető/égési levegő bevezető csővezeték max. hossza (osztott)		m	20	12,5	5	10
CO terhelés (0% O <sub>2</sub> )		G20 ppm	11	19	10	15
NOx terhelés (0% O <sub>2</sub> ) (EN 483, 5 osztály)		G20 ppm	11	19	10	15
Kazán súlya		kg	36	36	48	98

\* A rétegtárolóhoz csatlakoztatott AGUadens a feltüntetett körülmények között-körülmények között

50 C	60 T	70 T	100 T	115 T	140 T	180 T	210 T	280 T
B23 ; C43; C53 ; C63; C83								
II2H3P	II2H3P	II2H3P	II2H3P	II2H3P	II2H3P	II2H3P	II2H3P	II2H3P
CQ1097	0476CR1272	0476CR1272	0476CR1272	0476CR1272	0476CR1272	0476CR1272	0476CR1272	0476CR1272
ENGEDÉLYEZVE	ENGEDÉLYEZVE	ENGEDÉLYEZVE	ENGEDÉLYEZVE	ENGEDÉLYEZVE	ENGEDÉLYEZVE	ENGEDÉLYEZVE	ENGEDÉLYEZVE	ENGEDÉLYEZVE
57,8	57,8	69,9	99,0	115,6	140,0	173,4	210,0	280,0
12,0	12,0	14,7	12,0	12,0	14,7	14,7	14,7	14,7
1:8	1:5	1:5	1:7	1:8	1:10	1:11	1:15	1:20
56,1	55,8	67,9	95,6	111,7	135,8	168,2	203,7	271,6
97	97	97	97	97	97	97	97	97
11,5	11,5	14,1	11,5	11,5	14,1	14,1	14,1	14,1
96	96	96	96	96	96	96	96	96
12,8/60,9	12,8/61,2	15,6/74,0	12,8/104,7	12,8/122,3	15,6/148,0	15,6/183,3	15,6/222,0	15,6/296,0
106	106	106	106	106	106	106	106	106
107	107	106	107	106	106	106	106	106
106	106	106	106	107	107	107	107	107
6,11	6,11	7,40	10,47	12,22	14,80	18,30	22,20	29,61
4,49	4,49	5,43	7,68	8,97	10,87	13,50	16,30	21,73
40 - 70	40 - 60	40 - 60	40 - 60	40 - 60	40 - 60	40 - 60	40 - 60	40 - 60
20/80	20/80	20/80	20/80	20/80	20/80	20/80	20/80	20/80
11	11	11	11	11	11	11	11	11
1	1	1	1	1	1	1	1	1
230/50	230/50	230/50	230/50	230/50	230/50	230/50	230/50	230/50
110	150	220	220	300	430	430	590	
IP20	IP20	IP20	IP20	IP20	IP20	IP20	IP20	IP20
80	80	80	110	110	110	160	160	160
10	10	10	10	10	10	10	10	10
15	15	15	15	15	15	15	15	15
17	15	15	15	15	15	15	15	15
96	98	142	142	147	211	211	249	

100 T	115 T	140 T	180 T	210 T	280 T
B23 ; C43; C53 ; C63; C83					
II2H3P	II2H3P	II2H3P	II2H3P	II2H3P	II2H3P
0476CR1272	0476CR1272	0476CR1272	0476CR1272	0476CR1272	0476CR1272
99,0	115,6	140,0	173,4	210,0	280,0
12,0	12,0	14,7	14,7	14,7	14,7
1:7	1:8	1:10	1:11	1:15	1:20
95,6	111,7	135,8	168,2	203,7	271,6
97	97	97	97	97	97
11,5	11,5	14,1	14,1	14,1	14,1
96	96	96	96	96	96
104,7	122,3	148,0	183,3	222,0	296,0
106	106	106	106	106	106
12,8	12,8	15,6	15,6	15,6	15,6
107	106	106	106	106	106
10,47	12,22	14,80	18,30	22,20	29,61
7,68	8,97	10,87	13,50	16,30	21,73
20 - 80	20 - 80	20 - 80	20 - 80	20 - 80	20 - 80
11	11	11	11	11	11
1	1	1	1	1	1
230/50	230/50	230/50	230/50	230/50	230/50
220	220	300	430	430	590
IP20	IP20	IP20	IP20	IP20	IP20
110	110	110	160	160	160
10	10	10	10	10	10
15	15	15	15	15	15
15	15	15	15	15	15
142	142	147	211	211	249

## AGUAdens T + AGUAtank HMV termelés

TÍPUS	Hidegvíz csatlakozás (°C)	HMV hőmérséklet (°C)	HMV termelés [l/min] (Tárolás 70°C)						Folyamatos HMV termelés l/min	AGUAtank újrafűtési idő perc	
			10 perc	20 perc	30 perc	40 perc	50 perc	60 perc			
AGUAdens 100 T + AGUAtank 150 liter	5°C	40	588	993	1399	1804	2209	2615	40,5	6,9	
		50	457	772	1088	1403	1718	2034	31,5	6,9	
		60	374	632	890	1148	1406	1664	25,8	6,9	
		70	316	535	753	971	1190	1408	21,8	6,9	
	10°C	40	666	1139	1612	2085	2558	3031	47,3	6,3	
		50	499	854	1209	1564	1918	2273	35,5	6,3	
		60	399	683	967	1251	1535	1818	28,4	6,3	
	15°C	70	333	569	806	1042	1279	1515	23,7	6,3	
		40	775	1342	1910	2478	3045	3613	56,8	5,8	
		50	553	959	1364	1770	2175	2581	40,5	5,8	
	AGUAdens 115 T + AGUAtank 150 liter	5°C	60	430	746	1061	1376	1692	2007	31,5	5,8
			70	352	610	868	1126	1384	1642	25,8	5,8
40			649	1122	1596	2069	2543	3016	47,3	5,9	
10°C		50	505	873	1241	1609	1978	2346	36,8	5,9	
		60	413	714	1015	1317	1618	1919	30,1	5,9	
		70	349	604	859	1114	1369	1624	25,5	5,9	
15°C		40	737	1289	1842	2394	2946	3499	55,2	5,4	
		50	553	967	1381	1796	2210	2624	41,4	5,4	
		60	442	774	1105	1436	1768	2099	33,1	5,4	
AGUAdens 140 T + AGUAtank 150 liter	5°C	70	369	645	921	1197	1473	1749	27,6	5,4	
		40	860	1523	2186	2849	3512	4174	66,3	5,0	
		50	615	1088	1561	2035	2508	2982	47,3	5,0	
	10°C	60	478	846	1214	1583	1951	2319	36,8	5,0	
		70	391	692	994	1295	1596	1897	30,1	5,0	
		40	739	1312	1886	2459	3032	3606	57,3	4,9	
	15°C	50	575	1021	1467	1912	2358	2804	44,6	4,9	
		60	470	835	1200	1565	1930	2294	36,5	4,9	
		70	398	707	1015	1324	1633	1941	30,9	4,9	
	AGUAdens 180 T + AGUAtank 200 liter	5°C	40	842	1511	2180	2849	3518	4186	66,9	4,5
			50	632	1133	1635	2137	2638	3140	50,2	4,5
			60	505	907	1308	1709	2111	2512	40,1	4,5
10°C		70	421	755	1090	1424	1759	2093	33,4	4,5	
		40	986	1789	2592	3394	4197	5000	80,3	4,1	
		50	705	1278	1851	2425	2998	3571	57,3	4,1	
15°C		60	548	994	1440	1886	2332	2778	44,6	4,1	
		70	448	813	1178	1543	1908	2273	36,5	4,1	
		40	961	1698	2435	3172	3909	4646	73,7	5,0	
AGUAdens 210 T + AGUAtank 200 liter		5°C	50	747	1320	1894	2467	3040	3614	57,3	5,0
			60	611	1080	1549	2019	2488	2957	46,9	5,0
			70	517	914	1311	1708	2105	2502	39,7	5,0
	10°C	40	1094	1954	2814	3674	4534	5394	86,0	4,7	
		50	821	1466	2111	2756	3401	4046	64,5	4,7	
		60	656	1172	1688	2204	2720	3236	51,6	4,7	
	15°C	70	547	977	1407	1837	2267	2697	43,0	4,7	
		40	1281	2313	3345	4377	5409	6441	103,2	4,3	
		50	915	1652	2389	3126	3863	4601	73,7	4,3	
	AGUAdens 280 T + AGUAtank 300 liter	5°C	60	712	1285	1858	2432	3005	3578	57,3	4,3
			70	582	1051	1520	1989	2459	2928	46,9	4,3
			40	1071	1931	2791	3651	4511	5371	86,0	4,3
10°C		50	833	1502	2171	2840	3509	4178	66,9	4,3	
		60	682	1229	1776	2323	2871	3418	54,7	4,3	
		70	577	1040	1503	1966	2429	2892	46,3	4,3	
15°C		40	1223	2226	3230	4233	5236	6240	100,3	4,0	
		50	917	1670	2422	3175	3927	4680	75,3	4,0	
		60	734	1336	1938	2540	3142	3744	60,2	4,0	
AGUAdens 280 T + AGUAtank 300 liter		5°C	70	612	1113	1615	2117	2618	3120	50,2	4,0
			40	1436	2640	3844	5048	6252	7456	120,4	3,7
			50	1025	1885	2745	3605	4465	5325	86,0	3,7
	10°C	60	798	1466	2135	2804	3473	4142	66,9	3,7	
		70	653	1200	1747	2294	2842	3389	54,7	3,7	
		40	1478	2624	3771	4918	6064	7211	114,7	4,9	
	15°C	50	1149	2041	2933	3825	4717	5609	89,2	4,9	
		60	940	1670	2400	3129	3859	4589	73,0	4,9	
		70	796	1413	2031	2648	3265	3883	61,7	4,9	
	AGUAdens 280 T + AGUAtank 300 liter	5°C	40	1684	3022	4360	5697	7035	8373	133,8	4,5
			50	1263	2266	3270	4273	5276	6280	100,3	4,5
			60	1010	1813	2616	3418	4221	5024	80,3	4,5
10°C		70	842	1511	2180	2849	3518	4186	66,9	4,5	
		40	1973	3578	5183	6789	8394	9999	160,5	4,1	
		50	1409	2556	3702	4849	5996	7142	114,7	4,1	
15°C		60	1096	1988	2880	3772	4663	5555	89,2	4,1	
		70	897	1626	2356	3086	3816	4545	73,0	4,1	

MŰKÖDÉSI FELTÉTELEK: Az AGUAtank tárolási hőmérséklete 70°C és mérettartomány 1 liter/kW.



## AGUAPLUS műszaki adatok

AGUAPLUS MŰSZAKI ADATOK		m. e.	70	115	140
Típus (égéstermék elvezető/ égési levegő bevezető rendszer típusa)			B23; C43; C53; C63; C83		
Kategória			I12H3P	I12H3P	I12H3P
CE tanúsítvány (PIN)			0476CR1272	0476CR1272	0476CR1272
Teljesítmény besorolási tanúsítvány			ENGEDÉLYEZVE	ENGEDÉLYEZVE	ENGEDÉLYEZVE
Max. hőterhelés (PCI)		kW	69,9	115,6	140,0
Min. hőterhelés (PCI)		kW	14,7	12,0	14,7
Maximális teljesítmény		kW	67,9	111,7	135,8
Hatásfok 100% terhelésnél		%	97	97	97
Minimális teljesítmény (50/30)		kW	15,6	12,8	15,6
Hatásfok min. hasznos leadott hőteljesítménynél (50/30)		%	106	106	106
Gáz térfogatáram	G20	m <sup>3</sup> /h	7,40	12,22	14,80
	G31	kg/h	5,43	8,97	10,87
HMV állítási tartománya		°C	20 - 80	20 - 80	20 - 80
HMV kör min./max. nyomás		bar	1/11	1/11	1/11
Névleges tápfeszültség/frekvencia		V/Hz	230/50	230/50	230/50
Felvett elektromos teljesítmény		W	472	542	622
Elektromos védelmi osztály			IP20	IP20	IP20
Égéstermék elvezető/égési levegő bevezető csővezeték átmérő (osztott)		mm	80	110	110
Égéstermék elvezető/égési levegő bevezető csővezeték max. hossza (osztott)		m	10	10	10
CO terhelés (0% O <sub>2</sub> )		G20 ppm	15	15	15
NOx terhelés (0% O <sub>2</sub> ) (EN 483, 5 osztály)		G20 ppm	15	15	15
A készülék súlya üresen (működésben)		kg	98 (230)	142 (286)	147 (291)
A víz tartalma a beépített tárolónak		l	120	120	120

## AGUAPLUS HMV termelés

TÍPUS	Hidegvíz csatlakozás (°C)	HMV hőm. (°C)	HMV termelés [l/min] (Tárolás 70°C)						Folyamatos HMV termelés (l/min)	Újrafűtési idő (perc)
			10 perc	20 perc	30 perc	40 perc	50 perc	60 perc		
AGUApplus 70	5°C	40	436	723	1010	1296	1583	1870	29	7,8
		50	339	562	785	1008	1231	1454	22	7,8
		60	278	460	642	825	1007	1190	18	7,8
	10°C	40	493	827	1162	1496	1831	2165	33	7,2
		50	370	621	871	1122	1373	1624	25	7,2
		60	296	496	697	898	1098	1299	20	7,2
	15°C	40	572	974	1375	1776	2178	2579	40	6,6
		50	409	696	982	1269	1556	1842	29	6,6
		60	318	541	764	987	1210	1433	22	6,6
AGUApplus 115	5°C	40	602	1073	1544	2015	2486	2957	48	4,7
		50	468	835	1201	1567	1934	2300	37	4,7
		60	383	683	983	1282	1582	1882	30	4,7
	10°C	40	687	1236	1785	2335	2884	3434	55	4,4
		50	515	927	1339	1751	2163	2575	42	4,4
		60	412	742	1071	1401	1731	2060	33	4,4
	15°C	40	805	1464	2123	2783	3442	4101	67	4,0
		50	575	1046	1517	1988	2459	2929	48	4,0
		60	447	813	1180	1546	1912	2278	37	4,0
AGUApplus 140	5°C	40	694	1268	1841	2414	2988	3561	57	3,9
		50	540	986	1432	1878	2324	2770	45	3,9
		60	442	807	1172	1536	1901	2266	36	3,9
	10°C	40	794	1463	2132	2801	3470	4138	67	3,6
		50	596	1097	1599	2101	2602	3104	50	3,6
		60	476	878	1279	1680	2082	2483	40	3,6
	15°C	40	934	1736	2539	3342	4144	4947	80	3,3
		50	667	1240	1814	2387	2960	3534	57	3,3
		60	519	965	1411	1856	2302	2748	45	3,3

## DUALDENS - COMBIDENS műszaki adatok

COMBIDENS MŰSZAKI ADATOK			m. e.	2-34	4-50	6-70	8-90	CMB
Típus (égéstermék elvezető/ égési levegő bevezető rendszer típusa)				B23				
Kategória				II2H3P	II2H3P	II2H3P	II2H3P	II2H3P
CE tanúsítvány (PIN)				0694BR1222	0694BR1222	0694BR1222	0694BR1222	0694BR1222
Teljesítmény besorolási tanúsítvány				ENGEDÉLYEZVE	ENGEDÉLYEZVE	ENGEDÉLYEZVE	ENGEDÉLYEZVE	ENGEDÉLYEZVE
Központi fűtés max. hőterhelés „Q”			kW	28,0	51,0	69,6	90,0	90,0
Központi fűtés min. hőterhelés			kW	2,5	4,4	6,0	8,0	8,0
Szabályozási tartomány				1:11,2	1:11,2	1:11,2	1:11,2	1:11,2
Központi fűtés max. hasznos leadott hőteljesítmény (80/60) „P”			kW	27,6	49,4	68,0	87,8	87,8
Hatásfok 100% terhelésnél (80/60)			%	97,9	96,8	97,8	97,5	97,5
Min. hasznos leadott hőteljesítmény (80/60)			kW	2,4	4,3	5,9	7,9	7,9
Hatásfok min. hasznos leadott hőteljesítménynél (80/60)			%	97	97,1	98	99	99
Központi fűtés min./max. hasznos leadott hőteljesítmény (50/30)			kW	2,7/28,8	4,6/53,0	6,2/72,4	8,32/93,6	8,32/93,6
Hatásfok max. hasznos leadott hőteljesítménynél (50/30)			%	103,1	104	104	104	104
Hatásfok min. hasznos leadott hőteljesítménynél (50/30)			%	105	104	104	106	106
Hatásfok 30%-os részterhelésnél			%	109,7	108,8	108,2	110,1	110,1
Gáz térfogatáram	G20	m <sup>3</sup> /h		2,96	5,40	5,40	6,99	9,99
	G31	kg/h		2,18	3,96	2,18	3,96	6,99
HMV állítási tartomány indirekt tároló esetén			°C	40-70	40-70	40-70	40-70	40-70
Min./Max. központi fűtési hőmérséklet			°C	20/80	20/80	20/80	20/80	20/80
Központi fűtés maximális nyomás „PMS”			bar	4	4	4	4	4
Központi fűtés minimális nyomás			bar	0,5	0,5	0,5	0,5	0,5
Névleges tápfeszültség/frekvencia			V/Hz	230/50	230/50	230/50	230/50	230/50
Felvett elektromos teljesítmény			W	230	230	230	294	400
Elektromos védelmi osztály				IP X5D	IP X5D	IP X5D	IP X5D	IP X5D
Égéstermék elvezető/égési levegő bevezető csővezeték átmérő			mm	80	80	80	80	80
Égéstermék elvezető/égési levegő bevezető csővezeték max. hossza			m	10	10	10	10	10
CO terhelés (0% O <sub>2</sub> )			G20 ppm	1	8	15	15	15
NOx terhelés (0% O <sub>2</sub> ) (EN 483, 5 osztály)			G20 ppm	11	13	17	15	15
Kazán súlya			kg	98	98	98	98	98

## INVERTERES HŐSZIVATTYÚ műszaki adatok

MŰSZAKI ADATOK		m. e.	ECOTWIN 9	ECOTWIN 13	ECOTOWER 9	ECOTOWER 13
Névleges tápfeszültség		V/Hz/F	220-240/50/1	220-240/50/1	220-240/50/1	220-240/50/1
Hűtőközeg típusa		kg	R410A/2,45	R410A/2,95	R410A/2,45	R410A/2,95
Leadott hőteljesítmény Min./Max. (1)		kW	4,33/10,10	4,2/12,6	4,33/10,10	4,2/12,6
Felvett elektromos teljesítmény fűtő üzemmódban Min./Max. (1)		W	975/2153	926/3072	975/2153	926/3072
C.O.P Min./Max. (1)		W/W	4,02/4,65	3,89/4,77	4,02/4,65	3,89/4,77
Leadott hőteljesítmény Min./Max. (2)		kW	4,19/9,53	3,76/11,5	4,19/9,53	3,76/11,5
Felvett elektromos teljesítmény fűtő üzemmódban Min./Max. (2)		W	1230/2990	1267/3723	1230/2990	1267/3723
C.O.P Min./Max. (2)		W/W	3,12/3,55	2,97/3,28	3,12/3,55	2,97/3,28
Hűtőteljesítmény Min./Max. (3)		kW	4,10/6,84	4,29/10,37	4,10/6,84	4,29/10,37
Felvett elektromos teljesítmény hűtő üzemmódban Min./Max. (3)		W	1230/3280	957/3156	1230/3280	957/3156
E.E.R Min./Max. (3)		W/W	2,09/3,32	3,29/4,63	2,09/3,32	3,29/4,63
Hűtőteljesítmény Min./Max. (4)		kW	2,34/5,05	2,34/7,91	2,34/5,05	2,34/7,91
Felvett elektromos teljesítmény hűtő üzemmódban Min./Max. (4)		W	1080/3200	1000/3012	1080/3200	1000/3012
E.E.R Min./Max. (4)		W/W	1,58/2,40	2,33/3,12	1,58/2,40	2,33/3,12
Hűtőkör maximális nyomás		bar	42	42	42	42
Vízszivattyú maximális teljesítmény		W	87	87	87	87
Maximális nyomásszint		m	7,5	7,5	7,5	7,5
Kompresszor	Típus		Kettős forgás			
	Szám		1	1	1	1
	Olaj		FV50S	FV50S	FV50S	FV50S
Ventilátorok	Szám		1	2	1	2
	Hőterhelés	m <sup>3</sup> /h	3000	4200	3000	4200
	Névleges teljesítmény	W	60	120	60	120
Levegő oldali hőcserélő	Felületi	m <sup>2</sup>	0,542	1,5	0,542	1,5
	Soraiban/Hüvelyk	N° / °	2 Soraiban/1/4°			
	Csőátmérő	°	3/8 O.D	3/8 O.D	3/8 O.D	3/8 O.D
Zajsztint	Beltéri/Kültéri	dB (A)	30/56	30/59	30/56	30/59
Beépített tároló vízmennyiség		l	-	-	250	250

8-90	CMB 8-116	CMB 8-135	CMB 8-180	CMB 8-225	CMB 8-270	CMB 8-315	CMB 8-350	CMB 8-360
B23; C53; C63								
H3P	II2H3P	II2H3P	II2H3P	II2H3P	II2H3P	II2H3P	II2H3P	II2H3P
BR1222	0694BR1222	0694BR1222	0694BR1222	0694BR1222	0694BR1222	0694BR1222	0694BR1222	0694BR1222
ÉLYEZVE	ENGEDÉLYEZVE	ENGEDÉLYEZVE	ENGEDÉLYEZVE	ENGEDÉLYEZVE	ENGEDÉLYEZVE	ENGEDÉLYEZVE	ENGEDÉLYEZVE	ENGEDÉLYEZVE
0,0	115,5	135,0	180,0	225,0	270,0	315,0	348,0	360,0
0,0	8,0	8,0	8,0	8,0	8,0	8,0	8,0	8,0
1,3	1:14,5	1:16,9	1:22,5	1:28,5	1:33,4	1:39,4	1:43,5	1:45,0
7,8	113,1	131,6	176,9	221,2	265,4	309,7	342,1	353,9
7,5	97,5	97,5	98,3	98,3	98,3	98,3	98,3	98,3
,9	7,9	7,9	7,9	7,9	7,9	7,9	7,9	7,9
99	99	99	99	99	99	99	99	99
/93,6	8,32/120,1	8,32/140,4	8,32/187,2	8,32/234,0	8,32/280,8	8,32/327,6	8,32/362,0	8,32/374,4
04	104	104	104	104	104	104	104	104
06	106	106	106	106	106	106	106	106
0,1	110,1	110,1	110,1	110,1	110,1	110,1	110,1	110,1
51	12,27	14,27	19,03	23,8	28,55	33,31	36,79	38,06
99	9,0	10,48	13,97	17,46	20,96	24,45	27,01	27,95
- 60	40 - 60	40 - 60	40 - 60	40 - 60	40 - 60	40 - 60	40 - 60	40 - 60
/87	20/87	20/87	20/87	20/87	20/87	20/87	20/87	20/87
4	4	4	4	4	4	4	4	4
,5	0,5	0,5	0,5	0,5	0,5	0,5	0,5	0,5
0/50	230/50	230/50	230/50	230/50	230/50	230/50	230/50	230/50
70	705	705	940	1145	1410	1645	1880	1880
K5D	IPX5D	IPX5D	IPX5D	IPX5D	IPX5D	IPX5D	IPX5D	IPX5D
80	80	80	80	80	80	80	80	80
10	10	10	10	10	10	10	10	10
15	15	15	15	15	15	15	15	15
15	15	15	15	15	15	15	15	15
40	230	230	270	360	400	490	530	530

## INVERTERES HŐSZIVATTYÚ műszaki adatok

MŰSZAKI ADATOK		m. e.	ECOTWIN 9	ECOTWIN 13	ECOTOWER 9	ECOTOWER 13
HMV termelés (8)		l/h	-	-	240	360
Víz oldali hőcserélő	Típus		Lemezes			
	Anyag		Acél - Réz			
	Víznyomás-esés	kPa	23	26	23	26
	Csatlakozások	"	G1"	G1"	G1"	G1"
Víz térfogatáram	Min.	l/s	0,26	0,37	0,26	0,37
	Névl.	l/s	0,43	0,61	0,43	0,61
	Max.	l/s	0,51	0,73	0,51	0,73
Hűtőközeg csatlakozások		"	3/8" / 1/2"	3/8" / 5/8"	3/8" / 1/2"	3/8" / 5/8"
Nettó méret (S×Á×M)	Kültéri egység	mm	934×354×753	1123×400×1195	934×354×753	1123×400×1195
	Beltéri egység	mm	790×288×505	790×288×505	600×650×1720	600×650×1720
Csomagolás méretei (S×Á×M)	Kültéri egység	mm	990×440×810	1330×490×1330	990×440×810	1330×490×1330
	Beltéri egység	mm	970×350×590	970×350×590	640×965×1914	640×965×1914
Nettó tömege	Kültéri/Beltéri egység	kg	62,5/45,0	113,0/45,0	62,5/140,0	113,0/138,0
Csomagolt tömeg	Kültéri/Beltéri egység	kg	72,5/50,0	123,0/50,0	72,5/155,0	123,0/153,0
Üzemi hőmérséklet tartománya	Fűtési	°C	-25-46	-25-46	-25-46	-25-46
	Hűtési	°C	0-55	0-55	0-55	0-55
Ellátás vízhőmérséklet		°C	7-75	7-75	7-75	7-75
Hőmérséklet állítási tartomány (5)		°C	30-55-75	30-55-75	30-55-75	30-55-75
Beépített tároló belső keringés		kg	4,5	4,5	4,5	4,5
Vízoldali maximális nyomás		MPa	0,7	0,7	0,7	0,7
Beépített elektromos fűtőbetét		kW	3	3	3	3

- (1) Fűtési feltételek: bejövő/kimenő vízhőmérséklet: 30°C/35°C, környezeti hőmérséklet: BS/BU 7/6°C
- (2) Fűtési feltételek: bejövő/kimenő vízhőmérséklet: 40°C/45°C, környezeti hőmérséklet: BS/BU 7/6°C
- (3) Hűtési feltételek: bejövő/kimenő vízhőmérséklet: 23°C/18°C, környezeti hőmérséklet: 35°C
- (4) Hűtési feltételek: bejövő/kimenő vízhőmérséklet: 12°C/7°C, környezeti hőmérséklet: 35°C
- (5) A vízhőmérséklet elérheti az 55°C-ot a hőszivattyúval, illetve 75°C-ot elektromos fűtőbetét egyidejű használatával.
- (6) A műszaki adatok előzetes értesítés nélkül változhatnak, az aktuális előírásokhoz lásd a címkét a készülékeken.
- (7) Az EN 14511-2007 teljesítményvizsgálat szerint
- (8) A HMV termelés adatainak tesztközlönyei: DB/WB 20°C/15°C - vízhőmérséklet cél 50°C



## Saját tervezésű, szabadalmú és gyártású kazánok.

### COSMOGAS Nemzetközi Minősítések



Certified  
Quality  
System  
ISO 9001



EU



DQS  
Ukrajna



Eurázsiai  
Unió



USA



USA



Kanada

KIZÁRÓLAGOS FORGALMAZÓ

COSMOGAS srl

Via L. da Vinci, 16 • 47014 MELDOLA (FC) ITALY  
Tel. +39 0543.49.83.70 • Fax +39 0543.49.83.92  
www.cosmogas.com • info@cosmogas.com

Kapcsolat

MEGRENDELÉSEK FELVÉTELE - export@cosmogas.com  
TARTALÉK ALKATRÉSZEK - export@cosmogas.com